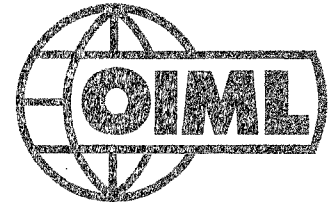


Bulletin OIML n° 88  
Septembre 1982

# BULLETIN

DE



# L'ORGANISATION

# INTERNATIONALE

# DE MÉTROLOGIE LÉGALE

Organe de Liaison entre les Etats-membres



BUREAU INTERNATIONAL DE METROLOGIE LEGALE  
11, Rue Turgot — 75009 PARIS — France



**BULLETIN**  
de  
**L'ORGANISATION INTERNATIONALE de MÉTROLOGIE LÉGALE**

**SOMMAIRE**

	Pages
FRANCE — Etalonnage des ensembles de mesurage routiers pour gaz de pétrole liquéfiés par jauge à piston par L. SILVERT .....	3
ROYAUME-UNI — Measurements in the U.K. market place par F.L.N. SAMUELS .....	9
ROYAUME-UNI — Pattern examination and verification of electronic petrol dispensing equipment par F. A. RASEY .....	14
ISO — Activités de l'ISO dans le domaine de la métrologie .....	26
ISO — ISO activities in the field of metrology .....	29
ENSEIGNEMENT DE LA METROLOGIE — Littérature .....	32
METROLOGY EDUCATION — Literature .....	33
<b>INFORMATIONS</b>	
FRANÇAIS : Membres du Comité : Finlande et Israël - IMEKO .....	34
ENGLISH : Members of the Committee : Finland and Israel - IMEKO .....	36
Réunions .....	38
<b>DOCUMENTATION</b>	
Centre de Documentation : Documents reçus au cours du 3 <sup>e</sup> trimestre 1982 .....	39
Recommandations Internationales : Liste complète à jour .....	42
Etats membres de l'Organisation Internationale de Métrologie Légale .....	45
Membres actuels du Comité International de Métrologie Légale .....	46

Abonnement annuel : Europe : 85 F-français  
Autres pays : 100 F-français  
Chèques postaux : Paris-8 046-24 X  
Banque de France B.P. 140-01 - 75049 Paris Cedex 01  
Comptes Courants, Banques Etrangères : n° 5051-7

BUREAU INTERNATIONAL DE METROLOGIE LEGALE  
11, Rue Turgot — 75009 Paris — France  
Tél. 878-12-82 et 285-27-11 Le Directeur : Mr B. ATHANÉ  
TELEX : 660870 SVP SERV.-code 1103



FRANCE

**ÉTALONNAGE**  
**des ENSEMBLES de MESURAGE ROUTIERS**  
**pour GAZ de PÉTROLE LIQUÉFIÉS**  
**par JAUGE à PISTON**

par L. SILVERT

Service des Instruments de Mesure

*SUMMARY — This paper describes a piston gauge developed by the Mestrole Company at the request of the Service des Instruments de Mesure for the calibration of road-side dispensers of liquified petroleum gas used for motor vehicles.*

La distribution des gaz de pétrole liquéfiés (GPL) aux véhicules automobiles est assurée, comme pour les carburants courants, par l'intermédiaire d'ensembles de mesurage routiers spécialement prévus pour cet usage.

L'étalonnage de ces ensembles présente des particularités dues à la nature même du liquide dont on mesure les quantités.

Aussi, un dispositif spécifique a-t-il été mis au point par la Société MESTROLE (France) à la demande du Service des Instruments de Mesure, pour l'étalonnage des ensembles de mesurage routiers pour GPL ; il est utilisé actuellement pour les essais en atelier ou au lieu d'installation des ensembles.

L'article ci-après décrit ce dispositif après avoir rappelé les difficultés des étalonnages pratiqués avec du GPL.

### **I. Problème particulier posé par les étalonnages pratiqués avec du GPL**

Le GPL est un mélange, en proportions variables de butane et de propane liquéfiés. Son coefficient de dilatation thermique est d'environ  $3 \cdot 10^{-3} \text{ } ^\circ\text{C}^{-1}$  ce qui est bien sûr considérable pour les contrôles de compteurs dont la répétabilité est souvent inférieure à  $1 \cdot 10^{-3}$ .

Dans ces conditions, il est apparu nécessaire :

— de choisir un volume de référence de l'étalon assez faible pour limiter la durée de chaque essai, sous réserve d'une sensibilité suffisante de l'étalon ;

— de se placer dans des conditions physiques d'essai telles qu'aucune correction due aux différences de température entre le compteur et l'étalon ne soit nécessaire.

De plus, le matériel d'étalonnage devant être mis en œuvre sur station-service, donc sur la voie publique, toutes précautions doivent être prises pour la manipulation du produit dont on connaît la propension à se transformer en gaz.

La jauge à piston qui est l'étalon de référence utilisé en France mais aussi en Belgique et en Allemagne présente une bonne répétabilité et une précision satisfaisante. De plus, elle permet de travailler sur le site dans de bonnes conditions de sécurité et, surtout, d'effectuer des étalonnages sans arrêt de l'ensemble de mesurage routier entre les essais, ce qui assure l'équilibre des températures du liquide dans la jauge et dans l'ensemble de mesurage quel que soit le débit d'utilisation.

## II. Description de la jauge à piston de la Société Mestrole (France) modèle JP 330 :

### 1. Caractéristiques techniques et métrologiques

Débit maximal : 5 m<sup>3</sup>/h

Débit minimal : 0,2 m<sup>3</sup>/h

Pression maximale à 20 °C : 10 bar

Type de fonctionnement : bidirectionnel

Volume de référence à 20 °C et 1 bar : 29,999 L

Précision globale :  $2 \cdot 10^{-4}$

Fidélité de mesure : — dispersion pour une probabilité de 0,99 :  $2,8 \cdot 10^{-5}$   
— dispersion pour une probabilité de 0,95 :  $2,0 \cdot 10^{-5}$

Répétabilité de mesure :  $1 \cdot 10^{-4}$

Fiabilité : pratiquement insensible à la dérive,  
aucune influence de l'usure des pièces mobiles

Présentation : ensemble de 3 m de long, 1 m de large et 1,5 m de haut logeable dans une camionnette.

### 2. Description (voir schéma)

La jauge à piston se présente sous la forme d'un tube cylindrique horizontal (1), fermé à ses extrémités par deux culasses (2) et (3), dans lequel se déplace un piston étanche (4). Celui-ci est attelé sur chacune de ses faces à une tige creuse (5) qui traverse chaque culasse ; chaque tige est percée d'orifices dans sa paroi à proximité du piston. Un tube (6) disposé concentriquement à l'intérieur des tiges creuses traverse le piston et met en communication les boîtiers fermant les extrémités extérieures des tiges de piston.

Dans l'un de ces boîtiers, un clapet (7) commandé de l'extérieur vient obturer le tube de communication interne. Les culasses supportent les tubulures d'amenée ou de départ (8) du liquide en partie haute, et de vidange (9) en partie basse. Un dispositif de répartition du flux composé de huit robinets à boisseau sphérique accouplés deux par deux (A-B-D-E), permet d'alterner le sens d'entrée du liquide dans la jauge sans modifier ni interrompre le sens d'écoulement général : stockage - pompe - compteur - jauge à piston - stockage.

Un système mécanique permet de réaliser la manœuvre simultanée des huit robinets. Chaque groupe de deux robinets du répartiteur de flux, le piston, ainsi que le double siège du clapet obturant le tube de communication intérieur, sont équipés d'un moyen de contrôle de l'étanchéité interne par mesure de pression différentielle.

La jauge est protégée par un filtre à mailles de 150 µm dont la surface de tamis est considérablement surdimensionnée. Des puits thermométriques et des manomètres de précision sont disposés à l'entrée et à la sortie de la jauge.

Le clapet de bipasse (7) assurant la mise en communication des tiges de piston entre elles est actionné par l'intermédiaire d'un levier. Il est sollicité en ouverture par des ressorts mais maintenu fermé par un crochet d'accrochage tant que celui-ci n'est pas dégagé par une came de fin de course. Un dispositif amortisseur hydraulique intervient pour éviter l'ouverture brutale du clapet.

L'extrémité d'une des deux tiges du piston supporte un contacteur de précision (10) dont le levier de commande est placé sur le parcours de deux cames. L'écartement entre ces deux cames peut être ajusté. Le contacteur commande la mise en marche et l'arrêt du comptage des impulsions émises par un générateur en prise avec l'indicateur partiel des volumes du distributeur.

Les orifices de vidange sont équipés de viseurs d'écoulement.

La tuyauterie de sortie est équipée d'un robinet à pointeau à réglage fin permettant d'effectuer un réglage de la pression dans la jauge.

### 3. Fonctionnement

Le flexible de livraison (11) du distributeur est raccordé à la tuyauterie d'entrée de la jauge à piston.

La tuyauterie de sortie de la jauge est reliée par un flexible à l'orifice de remplissage du réservoir de stockage.

La dérivation correspondant au réglage du débit est reliée par un flexible au piquage disponible entre pompe et distributeur. L'indicateur du distributeur est équipé pour les besoins de l'étalonnage d'un émetteur d'impulsions. Celui-ci est placé sur l'axe d'entraînement du premier tambour des volumes partiels accomplissant un tour par litre débité. L'émetteur fournissant 1 000 impulsions par tour, on obtient ainsi une résolution de 1 000 impulsions par litre.

Le piston étant en fin de course et le levier de répartiteur de flux correctement disposé, le liquide entre dans le cylindre et repousse le piston. Pendant ce mouvement, le liquide contenu dans le cylindre de l'autre côté du piston est chassé et dirigé par le répartiteur vers le réservoir de stockage. Au cours de son trajet, le contacteur fixé à l'une des tiges du piston est enclenché, puis déclenché par des cames placées sur son parcours. Ces deux manœuvres ont provoqué le démarrage puis l'interruption du comptage des impulsions émises en permanence par le générateur. C'est donc la même quantité de liquide prise dans les mêmes conditions physiques qui a simultanément provoqué le déplacement du piston de la jauge et la rotation de l'indicateur. La valeur du volume nécessaire pour obtenir le déplacement du piston est connue : c'est le volume vrai, tandis que le nombre d'impulsions émises par le distributeur constitue la valeur équivalente du volume lu.

Après la deuxième détection, le piston continue sa course jusqu'à l'attaque du galet du crochet d'accrochage par la came de fin de course. Le levier de commande du clapet de bipasse ainsi libéré, est sollicité en ouverture par ses ressorts. Ce mouvement est freiné par un piston amortisseur qui chasse le liquide contenu sur sa face arrière par un canal à orifice calibré.

Le liquide qui continue de pénétrer dans la jauge passe alors par les orifices de la tige situés près du piston, pénètre dans la tige et s'écoule par le clapet de bipasse ouvert et le tube de communication, vers la partie du cylindre situé de l'autre côté du piston. Le liquide s'écoule donc de la tubulure d'entrée de la jauge vers la tubulure de sortie sans faire avancer le piston, mais tout en circulant dans la jauge.

Cette disposition offre un double avantage. D'abord, ainsi qu'il vient d'être expliqué, de permettre l'interruption de la course du piston sans interrompre l'écoulement du liquide. Ensuite, de permettre de faire circuler du liquide dans les tiges entre deux mesures et d'assurer ainsi l'équilibre thermique permanent de tous les points du circuit et de la jauge.

Pour obtenir le déplacement du piston dans l'autre sens, il suffit d'inverser le levier du répartiteur puis de refermer manuellement le clapet du bipasse en contraignant l'action des ressorts. Il convient de maintenir cette action tant que le crochet d'accrochage du levier n'a pas été libéré par la came de fin de course.

Pour obtenir la garantie que le volume de liquide ayant traversé le mesureur est le même que celui qui sert à déplacer le piston, il est indispensable de s'assurer de la rigoureuse étanchéité interne de certains points du circuit. C'est le cas des deux groupes de robinets du répartiteur qui seront dans la position fermée, du clapet du bipasse et du piston lui-même. Pour les robinets comme pour le clapet à double siège, ce contrôle s'effectue par une mesure de pression différentielle. Le volume de liquide enfermé entre les sièges d'étanchéité s'y trouve normalement à la pression de refoulement de la pompe diminuée, dans certains cas, de la perte de charge de la jauge.

Par décompression, on abaisse la valeur de cette pression à celle de la tension de la vapeur de la phase gazeuse puis on referme le robinet de décompression. Si la pression du faible volume de liquide ainsi emprisonné entre les sièges ne remonte pas à la valeur initiale, l'organe de contrôle sera réputé étanche. Cette indication n'a d'importance que pendant la mesure. Le contrôle de l'étanchéité interne du piston est réalisé par la surveillance de l'orifice extérieur d'un conduit mettant en communication avec l'atmosphère, l'espace compris entre les garnitures.

#### **4. Etalonnage de la jauge à piston**

L'étalonnage de ce type d'appareil est réalisé par une jauge spéciale en acier inoxydable de 15 litres, selon le principe de l'eau soutirée. La méthode d'étalonnage est similaire à celle qui est utilisée pour la détermination du volume de référence d'un tube étalon (méthode statique).

Le principe de l'étalonnage est le suivant. L'eau de la ville est envoyée vers la jauge à piston par la tuyauterie d'entrée. Sur la tuyauterie de sortie est installée une électrovanne à trois voies commandée par le contacteur de la jauge à piston. La disposition est telle que l'eau, chassée par le piston, s'écoule vers l'égout tant que le contacteur n'est pas enclenché par la première came. Dès la première détection, l'électrovanne bascule et l'eau s'écoule vers la jauge. A la deuxième détection, c'est-à-dire à la fin d'un trajet utile du piston, l'électrovanne reprend sa position initiale et l'eau s'écoule à nouveau vers l'égout. L'eau recueillie dans la jauge correspond donc au volume chassé par le piston entre deux contacts consécutifs du détecteur.

Pour rendre négligeable l'erreur due à la différence de temps de réponse à la fermeture ou à l'ouverture de l'électrovanne, celle-ci est choisie spécialement en fonction de cette caractéristique. De ce fait, elle est toujours de très petite dimension n'autorisant que de très faibles débits. En conséquence, un robinet de section plus importante est installé en dérivation de l'électrovanne. Ainsi le débit d'écoulement pourra être sensiblement amélioré par une action manuelle entre les deux zones de détection.

Les mesures sont composées des résultats obtenus au cours des trajets du piston, de sens contraires mais consécutifs (étalon bidirectionnel). Les mesures sont effectuées plusieurs fois pour étudier la dispersion.

A titre d'exemple, lors de l'étalonnage de la dernière jauge à piston de la Société MESTROLE, la précision globale obtenue est de  $2 \cdot 10^{-4}$ ; résultat voisin de la précision de l'étalon utilisé lors des essais. La dispersion des résultats observée est de  $2,8 \cdot 10^{-5}$  pour une probabilité de 0,99 et un nombre de mesures égal à 16.

Il est intéressant de noter que le volume ainsi déterminé est très proche du volume géométrique théorique qu'il est possible de calculer.

#### **5. Corrections du volume de référence lors des essais sur site**

Le volume de référence est donné pour les conditions classiques (20 °C, 1 bar). Il convient donc d'effectuer des corrections du volume de référence lorsque les conditions d'étalonnage sont différentes.

Les facteurs d'influence sur le volume de référence sont :



- la température du liquide sur la section active du cylindre extérieur,
- la température ambiante sur la longueur de la tige définissant le déplacement du piston,
- la pression du liquide à l'intérieur du corps.

L'évolution du volume est traduite par la relation :

$$V = V_0 \left[ 1 + \frac{2}{3} A_t (t - 20) + \frac{1}{3} A_t (t' - 20) + B_t (p - p_0) \right]$$

avec :

- $V$  volume à  $p$  et à  $t$ ,
- $V_0$  volume de référence à la température ambiante (20 °C) et à la pression atmosphérique (1 bar),
- $A_t$  coefficient de dilatation cubique de l'acier composant la jauge à piston soit  $3,35 \cdot 10^{-5} \text{ } ^\circ\text{C}^{-1}$ ,
- $B_t$  coefficient de compressibilité volumique de l'acier composant la jauge à piston soit  $5 \cdot 10^{-11} \text{ Pa}^{-1}$ ,
- $t$  température du liquide d'essai,
- $t'$  température de la réglette supportant les cames,
- $p$  pression absolue moyenne de l'essai,
- $p_0$  valeur de la pression atmosphérique ambiante.

Le terme « pression » a une influence sur le volume de l'ordre de  $10^{-5}$ , c'est-à-dire négligeable dans la plage d'utilisation de la jauge à piston.

Dans la pratique, la formule de correction du volume de référence a été représentée sous une forme graphique par la Société MESTROLE afin de permettre une exploitation plus rapide. Le nombre de décimales calculées tient compte de l'incertitude globale caractérisant le volume de référence.

A partir du volume de référence corrigé et du nombre d'impulsions recueilli pour la mesure, il est donc possible de calculer l'erreur relative du mesureur en cours d'étalonnage au débit d'essai.

## Conclusion

L'utilisation du GPL comme carburant automobile s'est développé en France ces dernières années ; ce produit étant taxé par les douanes d'une part et destiné au grand public d'autre part, il est apparu nécessaire d'utiliser des ensembles de mesurage ayant une précision suffisante.

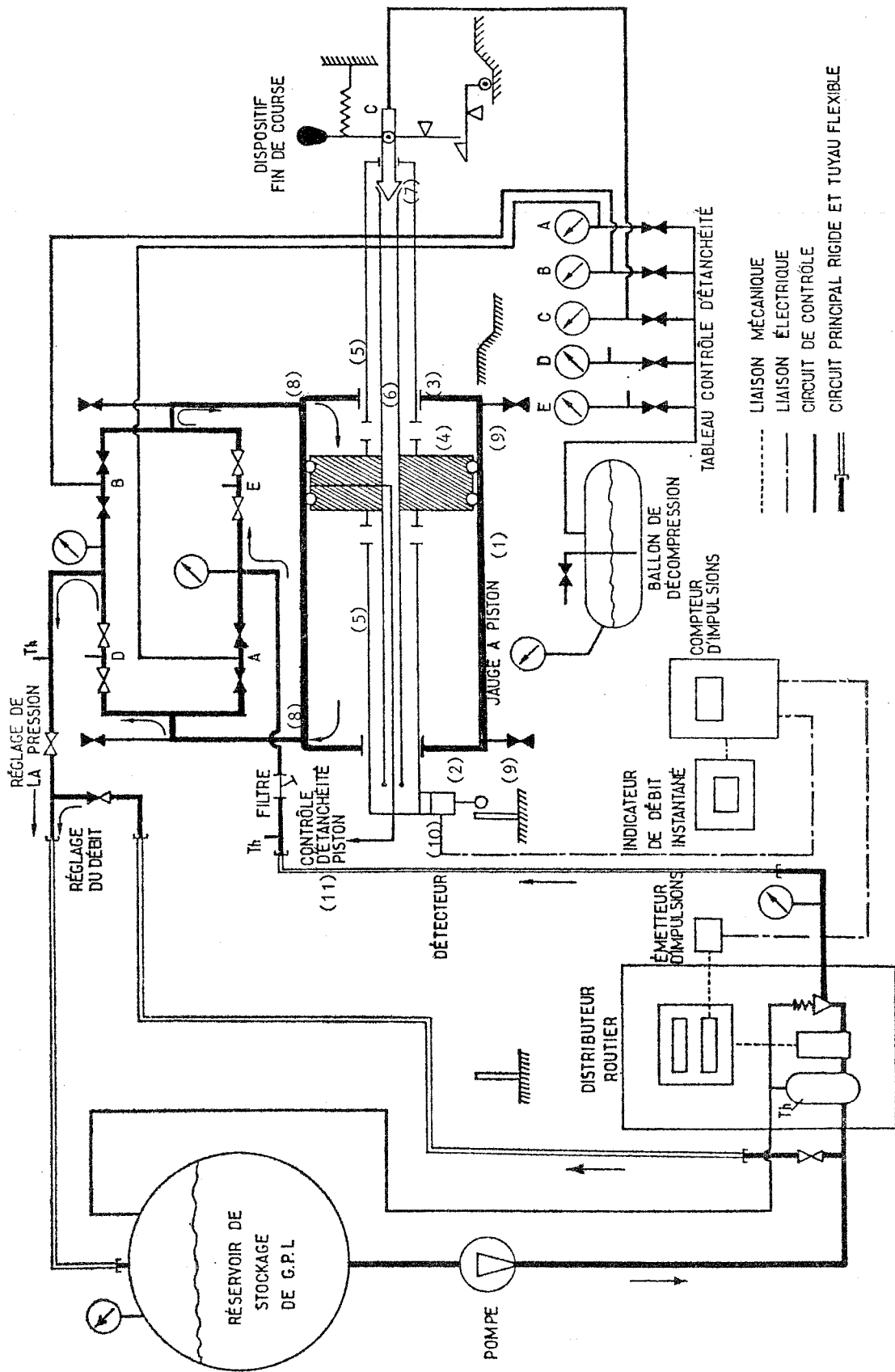
En conséquence, il était indispensable de disposer d'un étalon adapté à ce type d'ensemble de mesurage et à ce type de carburant.

La jauge à piston a répondu à ces impératifs.

Elle a permis de mettre en évidence la bonne qualité des ensembles de mesurage routiers construits ou importés en France et dont les courbes d'erreurs sont situées dans un canal de largeur 2 ‰ pour une étendue de débits variant de 1 à 10, ces conditions étant encore respectées, après plusieurs années d'utilisation, pour certains instruments.

Une étude effectuée sous l'égide du Bureau Communautaire de Référence à la Direction Générale XII de la Communauté Economique Européenne a permis de confirmer ces observations.

Enfin, la mise au point de ce dispositif d'étalonnage et les résultats de l'étude BCR qui vient d'être réalisée devraient permettre d'aboutir à une modification de la Recommandation Internationale n° 5 révisée (« Compteurs de volume de liquides autres que l'eau à chambres mesureuses ») pour ce qui concerne les erreurs maximales tolérées ainsi que les étendues de débit des ensembles de mesurage routiers pour GPL.



Etagage sur le site d'un distributeur routier de GPL carburant par jauge à piston

**ROYAUME-UNI**

## **MEASUREMENTS in the U.K. MARKET PLACE**

by **F.L.N. SAMUELS**

Deputy Director, National Weights and Measures Laboratory

*RESUME — L'auteur décrit l'étendue et la structure de la métrologie légale au Royaume-Uni ainsi que l'évolution actuelle des méthodes d'approbation de modèle. L'exposé est un abrégé d'un article paru dans le numéro de février 1982 d'Electronics and Power et il est publié avec droits de reproduction de la Couronne.*

*SUMMARY — The author describes the extent and structure of legal metrology in the United Kingdom as well as the present evolution of methods for pattern approval. The presentation is a condensed version of a paper published in the February 1982 issue of Electronics and Power and is published with Crown copyright.*

### **The law**

The law in Britain governing trade-measuring equipment is enshrined in the Weights and Measures Acts of 1963, 1976 and 1979 and in the many technical regulations made under these Acts. It regulates the units, measurement standards and measuring equipment to be used in trade and confines itself, at the present time, to the physical parameters of mass, length, capacity and number.

'Weights and measures' operates in Britain at both central and local government level. Matters of national policy and those functions which of necessity require central administration (e.g. legislative, technical) are the responsibility of central government, while those functions, which might be described as field operations and law enforcement, are handled by local government.

'Weights and measures' in central government is vested with the National Weights and Measures Laboratory (NWML) of the Department of Trade which has responsibility for :

- maintaining national measurement standards in the trading parameters and providing a nationwide calibration service in order to give credibility and authority to measurement standards in use for trade throughout the country
- specifying measurement standards and testing equipment and thereby ensuring appropriate and uniform levels of accuracy in local-government weights and measures offices
- ensuring by a system of design assessment and certification that patterns (i.e. designs) of weighing and measuring equipment are suitable for use for trade
- formulating and representing the national viewpoint on legal metrology both in the European Community (EC) and in the International Organisation of Legal Metrology (OIML).

'Weights and measures' in local government is vested with the trading-standards departments of the local authorities which have responsibility for :

- maintaining adequate measurement standards and testing equipment
- verifying initially and inspecting subsequently measuring instruments in use for trade
- enforcing the law.

There are 89 local authorities in Britain employing some 1400 qualified Inspectors of Weights and Measures. The authorities range from a densely populated urban area such as Greater Manchester to a large rural region such as the Highland Region in Scotland.

Although detailed reference to legal provisions is not wholly relevant to this article, there are one or two aspects of the law which are interesting and worthy of mention :

- (a) It is an offence to deliver less than the declared quantity, and although the law does not normally require weighing or measuring equipment to be used in trading transactions, the seller who did not rely on an accurate measuring instrument would indeed be foolhardy ; if he underestimated he would commit an offence and any overestimation would eat into his profit margin. These constraints assure the use of appropriate equipment and discourage the use of a weighbridge to weigh smoked salmon !
- (b) Weighing or measuring equipment in trade use, if prescribed in regulations, is subject to control by the local-authority weights and measures inspector who verifies its fitness for trade use. A prerequisite to this control is that the design shall have been approved by NWML as the national design-approving authority.
- (c) Weighing or measuring equipment in use for trade, whether or not prescribed in regulations, must be fair and just ; it must not, for example, be biased in its operation even though the practice in a particular trade may require transactions to be conducted on 'adjusted' weighing data.
- (d) Where weighing or measuring equipment incorporates an associated price-computing facility (as in the case of an electronic retail instrument) then its ability, additionally, to compute and display the correct price corresponding to the quantity measured, is also subject to control.

### **Metrological integrity by self-checking**

Uncertainty in some minds as to the reliability of modern electronic equipment and its immunity to electrical interference has raised the spectre of 'self checking' as the only means of assuring integrity of performance. There is no doubt that the market place can be a very hostile environment both in terms of equipment abuse and exposure to electrical interference, but whether continuous test routines, 'signature' testing and parity checking are necessary requirements is a matter of debate — as it currently is between EC member states.

In any such debate a number of questions arise :

- Should self-checking be provided because it is convenient and simple to arrange ?
- Can self-checking be anything but comprehensive ? Does partial self-checking have any meaning ?
- Does self-checking encourage an indifferent approach to quality in design ?
- What confidence can a customer have in a manufacturer's claim that equipment performance is assured by self-checking features ?
- Can there be circumstances when continuity of operation transcends metrological integrity ? If not, a revealed failure must result in the equipment being made inoperative.
- Are there circumstances when automatic reset should be permitted ?

The answers to these questions will depend on the application and whether the measurement can conveniently be repeated ; self-checking can be a valuable feature, but it should only be demanded if metrological integrity cannot otherwise be assured.

## **Design assessment**

The broad remit of 'suitability' against which designs of trade weighing or measuring equipment are assessed and certified is beneficial to the equipment designer, the trader and NWML as it enables equipment incorporating the latest technologies to be introduced into the market place. Assessment of designs for Community approval, at present limited to non-electronic measuring instruments, differs in that it relates to establishing compliance with the relevant Measuring Instrument Directive in order to facilitate inter-Community trade in measuring instruments.

Assessing the suitability of a design entails consideration of such attributes as :

- inherent accuracy
- inherent reliability
- the absence of operational facilities and design features liable to cause confusion or facilitate fraud.

The metrological performance of equipment under ranging operational conditions can be readily assessed, but judging the acceptability of the many facilities and features which characterise modern electronic instruments can be a problem. Not only is it necessary to verify the correct functioning of the equipment under all circumstances but also it must be established with reasonable assurance that no undesirable side effects can occur through misoperation. Particular problems which currently beset design assessors include :

- software identification
- systems technology
- electrical interference.

## **Software identification**

The very nature of software enables design modifications to be readily accomplished without any physical evidence of change — interlocks can be rearranged, sequence controls varied and metrological characteristics optimised. This flexibility, which is the designer's delight, is the assessor's nightmare. How can software in a design be specified, certified and publicised so that unauthorised changes to production models can be detected ?

As software cannot be described in physical terms, its correctness must be verified functionally by selected test routines which will exercise the system and so reveal errors or inadequacies. Such testing can provide assurance but cannot give quarantees.

## **Systems technology**

Systems technology is now being applied to the retail sector with the result that the measuring instrument, which hitherto functioned independently of such items as the cash register, is now becoming an integral part of a total retailing system. This integration, made possible by microelectronics, enables every aspect of retailing to be automated and controlled.

The weighing machine in the supermarket is now required to interwork with such items as a bar-code printer, a cash register, a ticket printer and a store-management computer. Likewise the petrol pump is being interfaced with such peripheral equipment as a creditcard reader, a currency-note acceptor and a modem terminal for direct debiting of customers' accounts.

The problem for the design assessor, and indeed those who have to verify and supervise installations, is how to limit their involvement to that required in law. Ideally, equipment subject to statutory control should be functionally and physically segregated so that everyone is aware of the extent of the control needed to meet legal obligations and commitments, but to impose this as a requirement would inhibit innovation and deny the trader and the consumer the benefits of technology.

There is no simple solution to this problem, and each case must be examined against some broad guidelines :

- where measuring equipment providing transaction data is discreetly identifiable within a system and its output is only fed into the system for management purposes (e.g. stock control), then design assessment may be confined to the measuring equipment, provided that there is effective isolation on connectors to prevent wire-borne interference signals causing equipment malfunction.
- where measuring equipment providing transaction data cannot be adequately separated or electrically isolated from other parts of a system, then the assessment must be extended accordingly with the assessor having to consider features which are not subject to metrological control.

A network of garages coupled to a remote computer for centralised accounting and the bulk billing of credit-card motorists provides an interesting and speculative example. The petrol pump, the credit-card validator, the pump-control equipment and the ticket printer, would be subject to assessment to establish their collective suitability for trade use. Other on-site equipment such as the interfaced cash register and the management information unit would be subject to scrutiny. Transaction data leaving the site would be for accounting purposes only and, provided that the motorist and the retailer each had a record of their transaction, supplied by approved equipment on site and the external link was through an optical isolator, then off-site equipment could be disregarded (see Fig.).

## **Electrical interference**

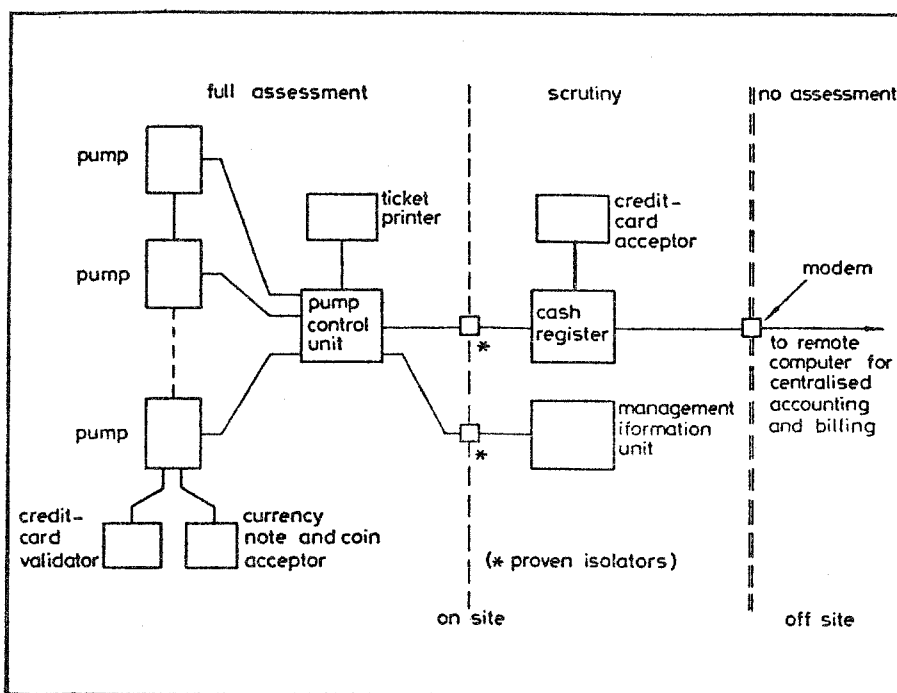
As trade measuring equipment is, nowadays, invariably electronic and often microprocessor-based, it is necessary to establish its immunity to electrical interference, both radiated and wire borne. Tests to prove equipment immunity to wire-borne disturbances present no real problem as controlled tests applying known and representative power-supply transients have been a feature of design assessment for several years. However, to prove equipment immunity to radiated interference is far more difficult because of the lack of information as to the character and strength of prevailing interference fields and of the manner in which they might be confidently reproduced in a convenient test facility.

Current practice is expedient and pragmatic ; it is to expose equipment to the radiation fields emitted by portable transmitters of a few watts output at nominal spot frequencies in the VHF and UHF bands. More recently these tests have been supplemented by a 27 MHz AM transmitter of variable power in order to generate interference signals representative of those arising from the unauthorised use of mobile CB radios using this frequency and mode of transmission.

With the increasing use of CB transmitters, both legal and unlawful, the need for a more soundly-based and comprehensive testing regime is very evident. The National Physical Laboratory is taking the lead in this investigative work from which it is hoped will emerge proposals for a standard EMI test facility and recommended test procedures. This will enable all who design, manufacture, authorise and use electronic instruments and systems to assess with confidence equipment immunity to radiated interference.

## Measurements assured

There can be no assurance of fair trade without an effective regulatory service able to adapt to new technologies and changing circumstances. Customers may complain about the cost of their purchases, but few question the performance of the measuring equipment. Such public confidence has been established over the years by the technical expertise, dedication and vigilance of central and local government staff engaged in 'weights and measures' and by the quality of equipment produced by manufacturers who recognise the importance of metrological integrity. This cherished trust must be neither betrayed by a casual attitude to measurement nor lost in the tide of technology which swirls around society.



Motor-fuel dispensing system : design-assessment schematic

ROYAUME-UNI

## PATTERN EXAMINATION and VERIFICATION of ELECTRONIC PETROL DISPENSING EQUIPMENT

by F.A. RASEY

Chief Examiner, National Weights and Measures Laboratory

*RESUME — L'exposé suivant a été présenté lors du séminaire OIML sur l'électronique, en septembre 1981, et décrit essentiellement les prescriptions et méthodes d'approbation de modèle de postes de distribution d'hydrocarbures équipés de dispositifs électroniques, telles qu'elles sont actuellement appliquées par le National Weights and Measures Laboratory.*

*SUMMARY — This paper was presented at the OIML seminar on electronic devices in Boras in September 1981 and is published with Crown copyright. The author describes in particular the pattern approval methods and requirements as applied by the National Weights and Measures Laboratory.*

### Introduction

This paper examines the facilities and features made possible by current electronic technology, the new problems introduced by such facilities and features, and the criteria considered appropriate for such equipment to meet in order to gain approval for use for trade purposes in the UK. Problems and criteria common to mechanical petrol pumps are not discussed unless they produce different effects or are solved in novel ways by the use of electronics.

A modern electronic petrol dispensing system may vary from a simple single grade price-computing pump for use only by an attendant, to a complex system of 8 or even 16 dispensers installed on the forecourt for self-service use and controlled by one set of kiosk equipment. In addition to the control equipment the kiosk may also have a customer display unit, a memory of transaction facility — enabling data relating to up to 32 transactions to be retained at any one time — a ticket printer, a point-of-sale terminal enabling purchases other than petrol to be printed, a credit card reader, a modem for electronic fund transfer (EFT), and also the ability to change over to attendant operation on any or all pumps or to pre-payment self-service use on one pump only. This latter facility is usually for night-time use when the site is not attended. (Fig. 1 and 2).

Let us consider in detail the individual units that make up a complete system and let us also consider them in the same order as data flows to them i.e. hydraulics, transducer, electronic headwork and indicators, and kiosk equipment.

Where particular criteria are quoted they relate to the requirements of the National Weights and Measures Laboratory, UK.

### Hydraulic Components

The hydraulic components comprise a pump and a motor to drive it, a meter, an air separator, various control valves and possibly a fuel blend mechanism. All these components are essentially the same as are used in a mechanical pump and therefore will not be discussed here.



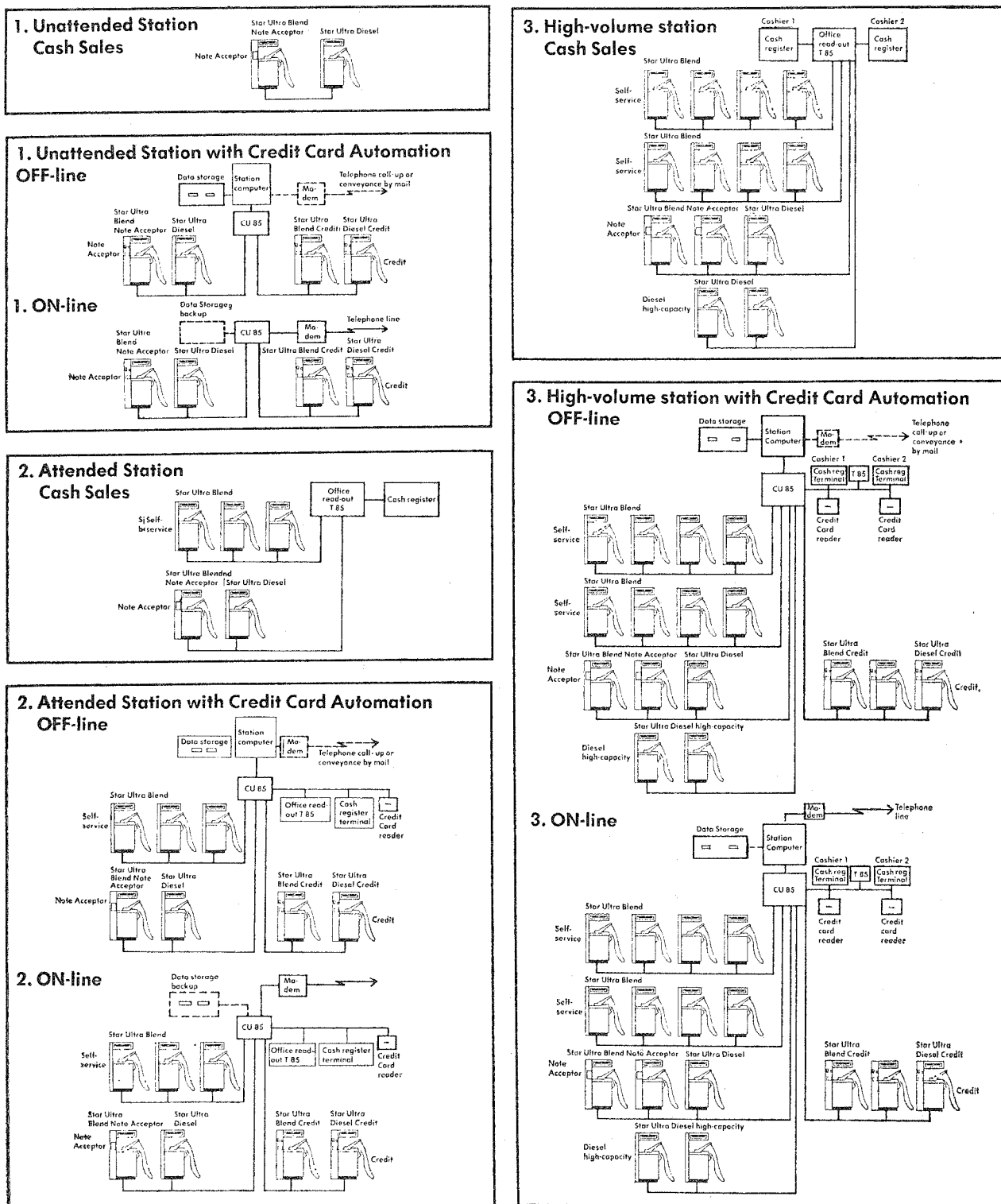


Figure 1

Examples of petrol dispensing systems (from a manufacturer's catalogue)

## **Transducer**

The purpose of the transducer is to convert a mechanical rotation of analogue form into an electrical digital signal. Early designs of transducers were used simply to drive a slave indicator in the kiosk in order to convert an attendant operated pump to self-service use, and for this purpose a rotating permanent magnet operating a reed switch was adequate. The advent of the electronic computer placed a more onerous task on the transducer as its output was now used to generate the primary display of volume and price-to-pay on the forecourt. One problem occurred whenever the rotor came to rest exactly at the switch operating point and mechanical vibration was also present, resulting in the switch chattering and extra pulses being generated; the introduction of a second switch set 90 electrical degrees out-of-phase with the first and a combination of the two signals proved an effective solution. Further development to reduce the size and improve the performance has produced transducers operating on transistor Hall-effect, optical and inductive principles.

## **Volume Computer**

The output pulses from the transducer are integrated electronically and displayed to the customer on, normally, digital indicators. If we consider the limits of error permitted on the volume measurement then we can determine the maximum digital increment that can be tolerated for the volume indicator and also the minimum pulse rate necessary to make that indication significant.

The limits of error permitted in the UK are  $\pm 0.5\%$  of the volume measured but not less than 1.0 % of the minimum delivery of 2 litres, i.e. the volume tolerance is never less than 0.02 litre. In order to measure such quantities the volume indicator must increment in much smaller units and hence 0.005 l is considered a reasonable value to adopt as a maximum increment. The imperial values are roughly equivalent, being: — minimum delivery = 0.5 gallon, error tolerance never less than 0.005 gallon, maximum increment = 0.001 gallon. To achieve a maximum increment of 0.005 l (0.001 gallon) the volume pulse rate must be at least 200 pulses per litre (1 000 pulses per gallon); in practice 400, 500 and 1 000 pulses per litre are common.

Having determined that the maximum increment on the volume indicator must be 0.005 litre (0.001 gallon) in order to test the instrument satisfactorily we must consider the effect of this increment upon the self-service customer. Should a whole number of litres or gallons be required it is not easy for the average motorist to stop the delivery within such a small increment, and hence the UK requires that for trade use - as opposed to when under test - the third decimal place digit shall not be indicated. It should be noted that the price-to-pay indication is computed taking into account this third decimal place of the volume measurement and is therefore more discriminating than the volume indicated to the customer. Should the customer dispute the price-to-pay computation it is desirable that means are provided to indicate that he has received up to 0.005 litre or 0.009 gallon more than initially indicated.

It may appear at first glance that the volume measurement is rounded down to 0.01 unit (litre or gallon) but this is not so because the maximum volume increment is 0.005 l (or 0.001 gallon) and because the transducer is not reset to zero before each delivery there may be a rounding up or down to a maximum of one pulse. The higher the pulse rate the smaller this error will be.

## **Unit Price Store and Setting**

The UK permits the unit price to be adjusted in increments not less than 0.1 penny (p) which is smaller than the smallest coin of the realm (1/2 p) in circulation. This means that an exact whole number of litres or gallons may result

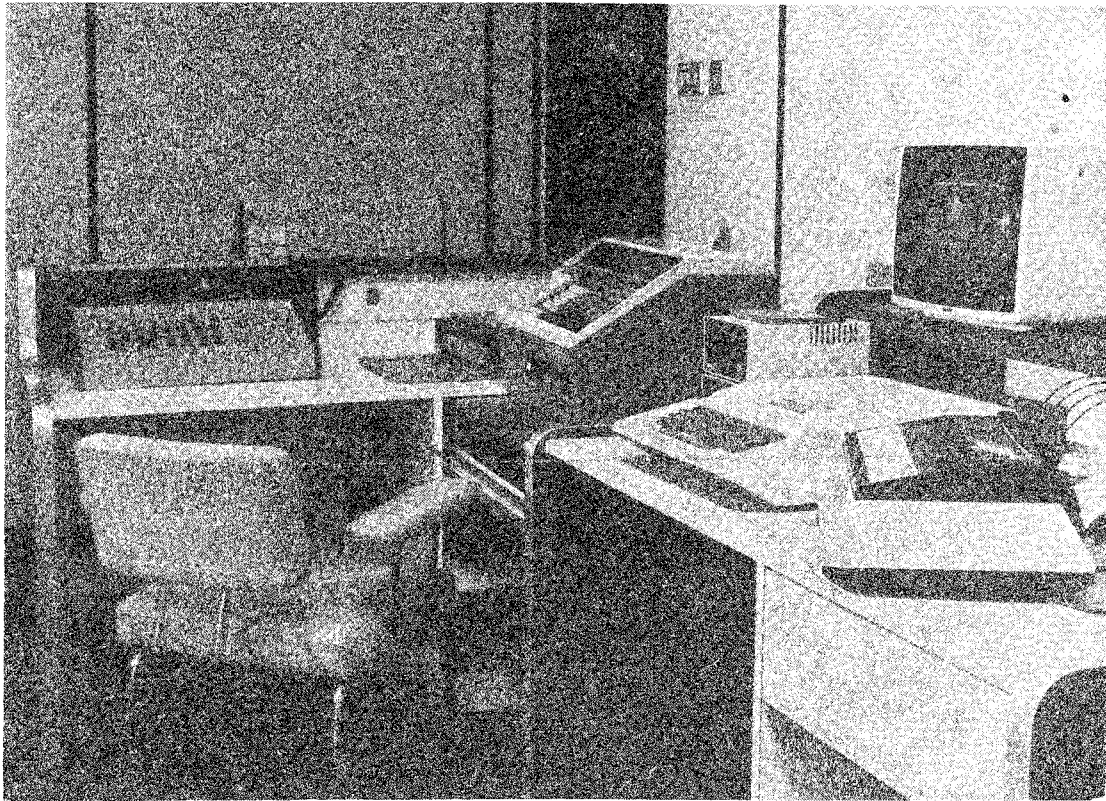


Figure 2

The office of a modern computerized petrol dispensing station.

in an exact price-to-pay that cannot be tendered and has to be rounded to the nearest  $1/2$  p. The UK regulatory body - The National Weights and Measures Laboratory (NWML) - has been criticised for permitting this but on the other hand it has also been subjected to pressure from some manufacturers to permit a 0.01 p increment. On balance the current limit seems fair and if any rounding of the price-to-pay is objected to then very slightly less, or more, than one litre or one gallon may be delivered.

The mechanical incremental blender type of pump offering up to 9 grades of fuel was in common use when the 0.1 p increment was introduced and at that time a spread of  $8 \times 1/2$  p in the unit price was considered far too great.

### Price-to-Pay Computer

The price-to-pay computation is the product of the measured volume and the unit price and the fractional part of this price will often contain 4 figures ( $.005 \times .1 = .0005$ ) and therefore will need to be rounded before being indicated. The rounding tolerance need be only one half the lowest value currency unit in circulation but as this would represent 0.25 p in the UK the NWML has increased the tolerance to 0.3 p to simplify the circuitry.

This tolerance causes no problems for the price-to-pay computer but it may cause serious problems for the hydraulic control devices of a money pre-set or pre-payment facility, dependent on the unit price of the fuel. As the unit price increases then the quantity of fuel represented by 0.3 p decreases and control of

the stop point for a given delivery of fuel becomes more critical. It should be noted that no difference is permitted between the price-to-pay indicator and the value pre-set or pre-paid.

The third decimal place of the volume measurement is always used in any price-to-pay computation, and the scale interval of the price-to-pay indication must equal the value of the lowest currency unit in circulation. Means must be provided to automatically terminate the delivery at or before the maximum capacity of the price-to-pay indicator.

## **Indicators**

The primary requirement of an indicator is that it should be readable under the appropriate conditions and the measurement to which it relates should be clearly and unambiguously identified.

In order to achieve this it is essential that the dial face is kept clear of all distracting information, and the indicators and their associated legends are conspicuous and of a colour that contrasts well with the background; this usually results in a black-on-white or white-on-black arrangement.

The eyesight test that a motorist is required to pass before obtaining a licence to drive has been taken as the standard in determining the minimum size of an indicator and its associated legend. The volume and price-to-pay indicators may be read at a maximum distance equal to the length of the delivery hose; with the hose limited to 4 meters in length then the minimum height of these indicators may be derived as 15 mm. The unit price indicator is always read adjacent to the pump and may therefore be smaller (10 mm).

The indication of volume, price-to-pay and unit price must be maintained and updated continuously during a delivery; this implies separate and dedicated indicators for each function. The updating of the volume and price-to-pay indicators should be directly proportional to the rate of flow of fuel up to the point at which the human eye can no longer decipher the changes; above this rate the updating may continue asynchronously. The NWML permits asynchronous updating at rates in excess of 12 characters per second.

Segmental indicators may present false information due to segment failure and hence a test facility should be provided. It is preferable that this should be a manual on-demand test rather than an automatic one, but when automatic it should precede each delivery and be of not less than 2 seconds duration. Monostable indicators require only an all 8's test but bistable indicators require all the blanks to be tested in addition to the 8's.

## **Control circuits**

Electronic technology has introduced a degree of flexibility in the usage of a petrol pump and its ancillary equipment not known before, but inherent with greater flexibility is a greater risk of mis-use. Let us consider the facilities available and the safeguards considered necessary in more detail.

## **Fuel Grade Selection**

Fuel grade selection is normally made by pressing a switch button and, compared with turning a lever, it is not obvious which button was last pressed and hence an indicator must be provided. The indicator, normally in the form of a lamp, must not operate if a grade change is inhibited for any reason even though its respective

button has been pressed. The fuel grade may not be changed during a delivery but to permit its selection either before or after the nozzle is removed, which implies before or after the hose has been diluted, some fuel may be measured before re-selection of the grade is prevented. The NWML limits this quantity to 0.05 litre (0.01 gallon). The unit price indicator must also be linked to the grade selector.

## **Hose Dilation**

Hose dilation becomes much more obvious with digital indicators than with an analogue indicator, and any warning notice to the customer to ensure that the indicators are at zero before delivery commences takes on a new meaning. Because the problem is no worse compared with mechanical pumps but merely more obvious the NWML permits the indication of volume and price-to-pay to be suppressed for quantities less than 0.05 litre (0.01 gallon) when in use for trade. The suppression must be removed for the purposes of testing by an inspector of weights and measures. An alternative solution is to inhibit the measurement while the hose is being diluted; the unmeasured quantity is again limited to less than 0.05 litre to prevent excessive unmeasured fuel being delivered should the nozzle be opened before the pump motor is started.

## **Money Pre-set**

A money pre-set facility is inherent with most pre-payment systems and may be found useful with post-payment equipment. The almost universal use of digital indicators with an electronic petrol pump makes much more obvious to the customer any error (and there has to be some) present in the delivery; a similar problem to that of hose dilation. It does not appear unreasonable from a customer's point of view that the price-to-pay indicator should show, at the end of the delivery, exactly the price he pre-set into the equipment beforehand; control of the cut-off point for the delivery becomes more critical as the scale interval of the price-to-pay indicator becomes less significant compared to the unit price. A UK scale interval of 1/2 p coupled to a unit price approaching 40 p per litre has necessitated the development of entirely new methods of control.

## **Volume Pre-set**

The present trend on the part of the motorist to buy petrol by moneys worth rather than by volume has reduced the demand for a volume pre-set facility. The problems occurring with money pre-set as described above are not present with a volume pre-set for imperial measurements as the scale interval of 0.01 gallon is comparatively large. For metric deliveries, though, the scale interval reduces to 0.01 litre and the problems re-appear.

## **Volume Indicator Scale Interval**

The previous discussion has shown the necessity to indicate the volume in 0.005 litre or 0.001 gallon increments for test purposes, but as this digit is not normally seen by the customer it may be of a different form to the other digits. For metric use a single light emitting diode (LED) is sufficient to indicate the presence or otherwise of the 0.005 increment; for imperial measurement the LED's may be decimal or binary coded.

Due to the fact that the third decimal digit of the volume measurement is not indicated to the customer there may be a difference between the price he is asked to pay and the product of the unit price and the indicated volume ; it is therefore desirable to be able to show the third decimal digit on occasion to assure the customer that he is not being overcharged.

### **Nozzle Contact Bounce**

A switch in the nozzle holster is used to detect the presence of the nozzle, and stowage of the nozzle after a delivery normally indicates completion of that delivery, while removal of the nozzle of an attendant operated pump initiates a sequence of events including the resetting of the indicators to zero. If the nozzle is returned to the holster in a clumsy manner the switch contact may open and close a second time and there is then a danger of the indicators being reset to zero. To avoid this possibility a time delay may be imposed to prevent any second operation of the switch being effective, but this delay must not be long enough for a second attendant, e.g. at a busy service station, to remove the nozzle without resetting the indicators to zero and being a second delivery. The minimum and maximum delays required by the NWML are 0.3 and 0.7 seconds respectively. The maximum time limit is only applicable to attendant operated pumps.

### **Electronic Totalisers**

Both a cost and space saving may be made by using the primary indicators to display totals as well. It is considered that two conditions must be complied with before such an arrangement might be approved, namely : (1) it must not be possible to display any totals while the pump is in use for trade nor to use the pump to deliver fuel while any totals are displayed, and (2) any display on the indicators immediately prior to the display of the totals must be stored and re-displayed after reading the totals. The legends adjacent to the indicators may not be appropriate to the display of totals but that is not considered objectionable as the pump cannot be used for trade at that particular time.

### **Mains Power Supply Failure**

In the case of a failure in the mains power supply it is essential that sufficient data is retained to permit the customer to pay the correct amount for the fuel received ; ideally it should include volume, unit price and price-to-pay. The indications may be retained on either one or both displays on the pump, or in a store from which it can be retrieved and displayed on demand.

To determine the capacity of the back-up supply, usually a battery, two worst-cases are considered :— (1) a site having 16 pumps and only one attendant and (2) a more common site having 6 pumps but being subjected to three power failures per day (due perhaps to industrial action). It is considered that one minute is sufficient time to record the data on each pump and hence a back-up capacity of 15 minutes over a period of 24 hours should suffice. It will be noted that in the event of more than one failure per 24 hours there will be a charging period for the batteries between failures. If the pumps are of the stand-alone type then a battery of this capacity must be provided for each pump.

A manual means may be provided to switch off the battery supply immediately the data are recorded, but if this is done automatically then the full 15 minutes back-up period must be provided.

## Immunity to Electrical Disturbances

Susceptibility to electrical disturbances is arguably the greatest disadvantage of an electronic petrol pump when compared to a traditional mechanical pump. Precautions can be, and are, taken in the design of the electronic circuits to reduce this susceptibility but the level of immunity required will long be a subject for further discussion. The levels of immunity quoted below are those required to be met in order to gain national approval by the NWML ; they are not set so high as to ensure that equipment will never be disturbed by electromagnetic interference (EMI), yet some six years experience now gained with several manufacturers products has shown very good immunity to disturbances occurring in use.

One source of EMI has recently appeared in the UK and of a level sufficient to disturb some measuring instruments. Only a few isolated instances have been reported to date and though a survey is being carried out to gather more information this is proving rather difficult to obtain as the source of this interference is the illegal use of high powered Citizens Band radio transmitters. Output amplifiers rated at a few hundred watts are readily available for use with CB radios and there is evidence to show that this level of interference will disturb some installations.

It may be interesting to note that equipment submitted to the NWML for examination varies from being very susceptible to interference to being completely immune to levels higher than those required.

No malfunction of an electronic petrol pump shall be caused by : —

- (a) Variation of the power supply voltage from — 15 % to + 10 % of the nominal.
- (b) Variation of the power supply frequency by  $\pm 2$  % from the nominal.
- (c) Power supply interruptions to any level down to :
  - (i) zero voltage for 10 ms or less
  - (ii) 50 % nominal voltage for 20 ms or less
  - (iii) 80 % nominal voltage for 50 ms or less
- (d) Common mode randomly-phased transient overvoltages of positive or negative polarity to the following specification :

Amplitude not more than	Rise time not less than	Half-amplitude duration not more than	Repetition rate not more than
500 V	5 ns	100 ns	12 Hz
1 000 V	25 ns	1 $\mu$ s	single shots
1 500 V	35 ns	3 $\mu$ s	single shots

- (e) Electrostatic discharges of up to 2 mJ at up to 6 kV at a repetition rate not more than 0.1 Hz :
  - (i) on the equipment
  - (ii) in the vicinity of the equipment
- (f) Induced electromagnetic fields produced by :
  - (i) a cable at a distance of 25 mm carrying an alternating current of 10 amperes r.m.s. at 50 Hz, randomly keyed on and off.
  - (ii) a radiation of 10 V/m field strength at frequencies of 100 KHz to 500 MHz, randomly keyed on and off.
  - (iii) radiation from automotive electrical systems.

## Sealing

The general question of whether electronic computer circuit boards and control boards should be sealed or not has given rise to much discussion in the past and will no doubt give rise to much more discussion in the future. The NWML has decided, on balance, not to require such circuits to be sealed for the reasons given below, but it does foresee future developments incorporating more sophisticated microprocessors, simplified programming, and the appearance of a general public much more skilled in computer techniques, when it may become necessary to seal certain circuits.

The primary reasons for not requiring the electronic circuit boards in general to be sealed may be listed as follows: —

- (a) the circuits are all digital and therefore it is not easy to alter the accuracy by a small amount - a fraudulent practice with a lower risk of detection.
- (b) the computer circuits are highly complicated and until recently not re-programmable.
- (c) when the functions are re-programmable it is a quite sophisticated operation and not one that could be carried out by other than an expert in the art.
- (d) most attempts to interfere with a circuit board would result in the equipment failing to function.
- (e) when a component on a board fails it usually results in a catastrophic failure of the equipment and becomes obvious immediately.
- (f) if the individual boards are not sealed there is little reason to seal the computer housing to the pump frame.

Notwithstanding the above it is considered necessary to seal the imperial/metric converter if this takes the form of a switch or other pre-set control; it is preferable that this conversion is achieved by soldered links in which case sealing is not required.

## Self-Service Kiosk Equipment

Early kiosk equipment was simple and merely provided a central point from which one operator could manage a number of pumps while the customer served himself with the fuel. The kiosk control equipment was such that the customer could not deliver any fuel until approved by the operator, and the delivery could also be terminated if necessary at any time by the operator. The indicators in the kiosk, which may be limited to those of price-to-pay and pump identification, are considered to have secondary status and any dispute with a customer must be resolved by reference to the indicators on the pump itself, which are considered to have primary status. The kiosk indicators, being of secondary status, need be examined only for accuracy and correctness of the associated legends.

There is no metrological requirement to issue a ticket receipt upon completion of a transaction but where one is issued and the printer is connected to the pump kiosk equipment then the printer is considered to be part of the pattern and subject to examination and approval.

The overall requirement of any ticket is that all the printed data shall be unambiguous and shall be easily readable. To meet this criterion it is essential that each quantity printed is marked with its unit of measurement, any abbreviations used must not be confusing and the height of the printing will not be less than a given minimum (NWML minimum height = 2.5 mm). The ticket is considered to be of secondary status and should not be printed until the customer has agreed that the transaction data is correct.



A demand for greater utilization of the pumps on the forecourt gave rise to a demand for a 'memory of transaction' facility. This involves the storing of all the relevant transaction data, the release of the pump for use by a second self-service customer, and the re-display in the kiosk of this data at some later time. The second display, in the kiosk, must be visible to the customer and will have the status of a primary indication; it must therefore indicate volume, unit price, price-to-pay and pump identification number. It is normally possible to display non-stored (secondary status) data on this display unit as well and in such cases it is necessary to identify the status of display. Having primary status implies that a battery back-up supply must be provided to cope with any mains power supply failure. The minimum size of the kiosk primary display indicators and legends is reduced from 15 mm to 10 mm as they will always be viewed from only 1 or 2 metres distance. The pump must be interlocked such that it cannot be released for a second customer's use for a minimum period of 5 seconds after stowage of the nozzle in order to permit the first customer to re-check the indication of volume and price-to-pay if he so wishes. Storage of more than one level is considered to lead to probable confusion and not to be necessary.

If the unit price setting device is located in the kiosk then all the pumps on the forecourt may have their unit prices changed with only one operation being carried out; with such an arrangement an interlock must be provided to prevent any change taking place to an individual pump while it is in use.

The kiosk equipment may also offer the facility of imposing a common limitation, by volume or money, on the quantity of fuel that may be delivered from any pump at any one time. This limit device, which is useful for rationing purposes, must not override any pre-set control on the pump available to a self-service customer and set by that customer to a lower value.

The advent of the use of the kiosk for the sale of products other than petrol e.g. sweets, books, maps, hardware etc, has seen the introduction of a sophisticated ticket printer having many management functions as well and commonly known as a point-of-sale (POS) terminal. The information printed on a ticket issued by a POS terminal may be very detailed and the majority of it not related to the petrol transaction. It is very desirable to separate the petrol data from the remaining information, perhaps merely by incorporating extra line-feed, and the ticket printer criteria applied only to the relevant printing. The complete terminal will be tested to prove its immunity to electrical disturbances.

The POS terminal may also be coupled to a credit card reader and a modem for connection to a remote computer either for direct electronic fund transfer or for billing the customer at some time in the future. The NWML requires that any statement produced by a remote computer relating to petrol transaction data shall carry a meaningful reference to the data printed on the ticket issued at the time of the transaction; it is also a requirement that a ticket must be issued at the time of the transaction and the details of which be retained by the seller either on a tally roll or on magnetic tape for a period not less than three months.

## **Pre-Payment Systems**

There should be no difference between the indication of computed price when a pre-payment delivery is terminated and the actual payment pre-paid. This may require careful control of the final delivery rate if the price indicator increment is small compared to the unit price as discussed earlier under 'money pre-set'. In addition to the normal price indicator it is desirable to indicate the quantity of money inserted into the equipment to establish confidence in the customer that the equipment is working correctly; to reduce the possibility of confusion this indicator must remain constant at the pre-paid amount and not decrease as the delivery proceeds. Future

approvals granted by the NWML will require that a ticket be issued on completion of the delivery stating the money pre-paid, the price of the fuel delivered, the date and the identification of the pump; other information such as volume and unit price may also be printed on the ticket.

## **Training Programme**

The versatile microprocessor has not only enabled a modern electronic petrol dispensing system to perform many functions but also permits the incorporation of a training mode in order to educate the operator in its use. When such a training mode is programmed into a system interlocks must be provided to prevent any pump from being used for trade purposes whilst training is in progress.

## **Verification**

Statutory regulations and the necessary metrological tests apply equally to electronic pumps as they do to mechanical ones, but ensuring that a given production item is made in accordance with an approved design is considerably more difficult with electronic instruments.

It would be quite impractical to specify all the electronic components in the approval document, and it would be almost impossible for the verifying officer to check those components; furthermore, many interlocks are now programmed into the software and as such are rather invisible. It would appear, therefore, that the bulk of the verification work will be carried out as a performance test.

Only the verification work peculiar to electronic systems will be considered here.

The indicators will usually be digital and therefore the significance of the minimum increment must be appreciated. If an extra digit is provided for test purposes then it must be utilized as not only will it give extra sensitivity but the price-to-pay computation will be based on that volume. No difference is permitted between digital indications of the same measurement whether they are both on the pump dial faces or one is in the kiosk. If a digital indicator is compared to an analogue indicator then a difference of one digital scale interval is permitted. Pre-set devices should be verified to terminate the delivery at exactly the pre-set quantity.

Segmental indicators should be tested, not forgetting the all-blanks test for bi-stable types; if the test is automatic then the minimum duration should be verified.

The customer's display unit in the kiosk has a primary indicator status if there is a memory of transaction data facility. This unit must therefore be checked as such; its location must be so arranged that all the indications can be viewed clearly and easily.

The capacity of the battery back-up power supply and its automatic charging arrangement must be checked.

The following interlocks must be verified as functioning correctly: —

- (a) it must not be possible to alter the unit price for a given grade of fuel while the pump is in use for trade.
- (b) it must not be possible to select a different grade after a given quantity, to allow for hose dilation, has been measured.

- (c) when a grade selection is acted upon then the selection and the respective unit price must be indicated.
- (d) the primary indicators cannot be used as totalisers while in use for trade. After use as a totaliser the earlier trade indications must be restored.
- (e) a self-service pump must not operate until released for use by the kiosk operator.
- (f) a self-service memory of transaction system must not release a pump to a second customer until the minimum time delay has elapsed.
- (g) there is only one level of memory in such a system.
- (h) the pump is shut down when the kiosk emergency switches are operated ; there may be individual switches for each pump and/or one switch to shut down the complete site.
- (i) any training mode available cannot be used while a pump is in use for trade.

The necessity for pattern examination and verification and the underlying principles involved in such work may remain unchanged with time, but the detail involved in its implementation will change as new technologies evolve ; the foregoing reflects the state as at present with some anticipation of the future.



## ACTIVITÉS de l'ISO

### dans le DOMAINE de la MÉTROLOGIE

*Nous publions ci-après, dans sa version française, un bref résumé que le BIML a reçu de l'ISO concernant les activités de cette organisation dans des domaines faisant intervenir la métrologie.*

Une économie en développement requiert différents types d'informations sur les paramètres et les caractéristiques des résultats de la recherche et du mesurage dans les domaines de la science, de l'industrie, de l'hygiène publique, de l'agriculture et des autres aspects de l'activité humaine. Elle souligne le rôle de plus en plus important des méthodes de mesurage comme moyen fondamental pour obtenir ces informations.

Dans les activités industrielles contemporaines, le travail investi dans les opérations de mesurage représente en moyenne 10 % de l'ensemble des activités requises à tous les niveaux de production et de fonctionnement. Dans certaines industries, notamment l'électronique, la radio-ingénierie, la chimie et ainsi de suite, ce pourcentage peut atteindre 50 à 60 %.

Par conséquent, la métrologie assume un rôle important dans le progrès technique, et contribue à améliorer le rendement de la production et de la qualité des produits en offrant un service de mesurage pour le traitement, la fabrication et l'utilisation des produits.

Ainsi, vu la similitude des objets d'un certain nombre de problèmes fondamentaux, l'étroite corrélation entre les bases d'ordre scientifique, organisationnel et technique en vue de la réalisation de ces objectifs forge un lien indéfectible entre la métrologie et la normalisation.

La métrologie est principalement utilisée dans les normes ISO pour l'interchangeabilité, les tolérances, les essais mécaniques, les analyses chimiques, le mesurage des fluides, etc.

Pratiquement, et d'une manière ou d'une autre, tous les comités techniques de l'ISO s'occupent de mesurage dans leurs activités normatives. En outre, il existe plusieurs comités techniques qui sont plus particulièrement engagés dans des activités métrologiques, à savoir :

- TC 3 Ajustements
- TC 12 Grandeurs, unités, symboles, facteurs de conversion et tables de conversion
- TC 30 Mesure de débit des fluides dans les conduites fermées
- TC 48 Verrerie de laboratoire et appareils connexes
- TC 57 Métrologie et propriétés des surfaces
- TC 113 Mesure de débit des liquides dans les canaux découverts
- TC 114 Horlogerie
- TC 125 Enceintes et conditions d'essai
- TC 158 Analyse de gaz
- TC 164 Essais mécaniques des métaux
- TC 172 Optique et instruments d'optique

De plus, il existe au sein de l'ISO un groupe spécial de métrologie créé par le Conseil de l'ISO en 1977. Il est chargé de l'évaluation des besoins, de la planification et de la coordination en rapport avec les aspects métrologiques des travaux de l'ISO.

En collaboration avec l'OIML et la CEI, le groupe a élaboré deux documents de base :

- « Activités caractéristiques des organisations de normalisation et de l'OIML susceptibles de présenter un intérêt mutuel » (doc. ISO/Métrologie 11) et,
- « Méthodes pour traiter des sujets pour lesquels les organisations de normalisation et l'OIML ont un vif intérêt : groupes de travail mixtes » (doc. ISO/Métrologie 12).

Approuvés par l'ISO, la CEI et l'OIML, ces deux documents servent de cadre à la coordination et la collaboration entre ces trois organisations dans ce domaine.

Les activités courantes du Groupe métrologie comportent notamment :

- préparation d'un vocabulaire international de termes fondamentaux et généraux dans le domaine de la métrologie ;
- préparation d'une terminologie relative à la métrologie dimensionnelle ;
- préparation d'un « Guide » pour une approche systématique des divers aspects métrologiques de la normalisation à l'usage des secrétariats des TC/SC lors de l'élaboration des normes.

Au cours de la dernière décennie, d'importants progrès ont été réalisés dans les travaux de recherche visant à fournir des méthodes métrologiques aux nouvelles branches de la technique et de l'industrie qui comportent d'importants aspects de mesurage tels que les méthodes de détermination de la composition chimique et des propriétés de substances et matériaux d'origine naturelle ainsi que des produits de la technique industrielle.

L'étude des caractéristiques particulières de ce problème démontre que, dans la majorité des cas, les méthodes métrologiques de détermination de la composition et des propriétés de substances et matériaux ne peuvent être établies par des démarches traditionnelles spécifiques à de nombreux types de mesurages conventionnels, c'est-à-dire, elles ne peuvent être fondées sur le système d'étalonnage échelonné de normes et de normes de référence. La spécificité de ce domaine de mesurage tient à la considérable variété d'objets et de grandeurs à mesurer.

Un des moyens hautement efficaces pour assurer l'uniformité de ces mesurages consiste à utiliser la méthode des mesures de matériaux de référence normalisés pour reproduire les unités de grandeurs caractérisant les propriétés spécifiques ou la composition des substances et des matériaux.

Pour satisfaire à cette nouvelle exigence pour les matériaux de référence, l'ISO a créé un comité spécial le REMCO (Comité pour les matériaux de référence). Le REMCO est le comité du Conseil de l'ISO chargé de l'élaboration de directives, définitions et documentation connexes afin d'aider tous les comités techniques de l'ISO et les autres à utiliser les matériaux de référence dans les normes et dans les activités à caractère normatif.

Les activités courantes du REMCO comportent :

- la préparation du répertoire REMCO de matériaux de référence certifiés (qui sera publié au début de 1982) ;
- Structure et concept de base du système d'indexation et Banque de données décentralisée (COMAR), approuvé en principe et reconnu comme moyen de transfert international d'information sur les matériaux de référence.

Les Guides ISO suivants ont déjà été publiés :

- Guide ISO 30 « Termes et définitions utilisés en rapport avec les matériaux de référence » (publié en août 1981) ;
- Guide ISO 31 « Contenu des certificats des matériaux de référence » (publié en septembre 1981).

Quatre autres guides sont actuellement en cours d'élaboration par le CERTICO, à savoir :

- No. 32 Rôle des matériaux de référence dans les systèmes de mesurage ;
- No. 33 Principes d'utilisation des données relatives aux matériaux de référence ;
- No. 34 Principes de certification des matériaux de référence ;
- No. 35 Principes statistiques relatifs à l'établissement des valeurs certifiées des matériaux de référence et des certificats.

Bien que la plupart des comités techniques de l'ISO soient engagés dans la gestion de la qualité des produits qu'ils ont normalisés, un nouveau comité technique, TC 176 « Assurance de la qualité », a été créé en 1979, et a comme domaine des travaux : « Normalisation et harmonisation dans le domaine fondamental relatif aux systèmes de qualité, à l'assurance de la qualité et aux technologies de qualité appropriées qui s'y rapportent ».

Le TC 176 comporte trois groupes de travail, à savoir :

- GT 1 Terminologie sur l'assurance de la qualité
- GT 2 Eléments fondamentaux des systèmes d'assurance de la qualité
- GT 3 Spécifications relatives aux systèmes d'assurance de la qualité

D'une manière générale, il convient de mentionner que le Conseil de l'ISO et les autres organes de direction confèrent une importance particulière tant à la métrologie qu'aux aspects de la qualité dans les activités de l'ISO.

Ces points sont constamment à l'ordre du jour des réunions de ces organes, et font l'objet d'études en profondeur destinées à promouvoir cette activité au sein de l'ISO.



## ISO ACTIVITIES in the FIELD of METROLOGY

*We are below reproducing in its English version a short presentation that BIML has received concerning the activities of ISO in the fields involving metrology.*

A developing economy requires different types of information about parameters and characteristics of the results of research and measurement in science, industry, public health, agriculture and other spheres of human activity. It emphasizes the ever-increasing role of methods of measurement as a fundamental means for obtaining such information.

On average, the labour involved in measurement operations in present-day industry constitutes 10 % of the total labour required in all stages of production and operation. In some industries (electronics, radio-engineering, chemicals and others) this figure is as high as 50-60 %.

Therefore, metrology plays an important role in technical progress, helping to improve production efficiency and product quality by supplying a measurement service for processing, producing and using products.

Thus, due to the similarity of the objectives of a number of fundamental problems, the close correlation between the scientific, organizational and technical bases for realizing these goals forge an inseparable link between metrology and standardization.

Metrology is mainly used in ISO Standards for interchangeability, tolerances, mechanical tests, chemical analyses, measurement of fluid flow, etc.

Practically all ISO Technical Committees (TC) deal with measurements in one form or another in their standards. There are also several TCs more particularly involved in metrological activities ; these are :

- TC 3 Limits and fits
- TC 12 Quantities, units, symbols, conversion factors and conversion tables
- TC 30 Measurement of fluid flow in closed conduits
- TC 48 Laboratory glassware and related apparatus
- TC 57 Metrology and properties of surfaces
- TC 113 Measurement of liquid flow in open channels
- TC 114 Horology
- TC 125 Enclosures and conditions for testing
- TC 158 Analysis of gases
- TC 164 Mechanical testing of metals
- TC 172 Optics and optical instruments

In addition there exists within ISO a special Metrology Group which was established by the ISO Council in 1977. This group is responsible for the assessment of needs, planning and coordination in relation to metrological aspects of ISO's work.

- Two basic documents were prepared by the Group jointly with the OIML and IEC :
- « Typical activities for standards organizations and OIML likely to be of mutual interest » (doc. ISO/Metrology 11), and
  - « Methods of dealing with subjects in which both standards organizations and OIML have strong interest : joint working groups » (doc. ISO/Metrology 12).

These two documents have been approved in ISO, IEC and OIML and serve as a framework for coordination and collaboration between the three organizations in this area.

The current activities of the Metrology Group include :

- preparation of an international vocabulary of basic and general terms in metrology ;
- preparation of terminology concerning dimensional metrology ;
- preparation of a « Guide » on a systematic approach to the various metrology aspects on standardization, for use by TC/SC secretariats during the development of standards.

During the last decade considerable progress was made in research work for providing metrological methods to new branches of technology and industry which include extensive areas of measurements, for example methods for determining the chemical composition and properties of substances and materials of natural origin as well as the products of industrial technology.

The study of the special features of this problem revealed that, in the majority of cases, the metrological methods for determining the composition and properties of substances and materials cannot be provided for along traditional lines peculiar to many conventional types of measurement i.e. they cannot be based upon the multistage calibrating scheme of standards and reference standards. The peculiarity of this field of measurement is due to the enormous diversity of objects and quantities to be measured.

A highly effective means of ensuring uniformity of such measurements is the method of using standard reference materials-measures for reproducing the units of quantities which characterize the specific properties or composition of the substances and materials.

To accomodate this upcoming requirement for reference materials ISO has set up a special committee REMCO (Reference Materials Committee). This is the ISO Council Committee responsible for development of guidelines, definitions and related documentation to assist all ISO Technical Committees and others in making use of reference materials in standards and standards-related activities.

The current activities of REMCO include :

- preparation of the REMCO directory of certified reference materials (to be published at the beginning of 1982) ;
- the Basic Concept and Structure of the Indexing System and Decentralized Data Bank (COMAR) has been approved in principle and has been recognized as a means for world-wide information transfer on reference materials.

The following ISO Guides have been already published :

- ISO Guide 30 « Terms and definitions used in connection with reference materials » (published in August 1981) ;
- ISO Guide 31 « The contents of certificates of reference materials » (published in September 1981).

Four additional guides are now being prepared by CERTICO :

- No. 32 Role of reference materials in measurement systems
- No. 33 Principles applying to the use of data concerned with reference materials
- No. 34 Principles of reference material certification
- No. 35 Statistical principles for the preparation and interpretation of reference material certificates.



Although most of ISO Technical Committees are involved in the quality control of the products standardized by them, in 1979 a new TC 176 « Quality Assurance » was set up. The scope of TC 176 is : Standardization and harmonization in the field of generic quality system and quality assurance, and appropriate related quality technologies.

There are three working groups within TC 176, namely :

WG1 Quality assurance terminology

WG2 Generic quality assurance guides

WG3 Specifications for quality assurance systems.

Generally speaking, it should be mentioned that the ISO Council and other governing bodies give particular importance to both metrology and quality aspects in ISO activities.

These points are constantly present in the meeting agendas of said bodies and are the subjects of thorough studies with the aim to improve this work within ISO.

## ENSEIGNEMENT de la MÉTROLOGIE — LITTÉRATURE

Nous avons souvent signalé la parution d'ouvrages de métrologie sous le chapitre « Informations » dans le Bulletin.

A partir de ce numéro nous ouvrons une rubrique spéciale à ce sujet et nous espérons également pouvoir composer à l'avenir des bibliographies des publications traitant des sujets spéciaux ayant un intérêt particulier pour les enseignants de la métrologie.

Nous avons jugé utile de commencer par passer en revue quelques publications dans la série PTB-Prüfregeln (PTB-Méthodes d'essais) qui ont paru dernièrement :

Band 4 — Volumengaszähler (Compteurs de volume de gaz) par R. MATSCHKE, H. SCHLIETER, A. ASCHENBRENNER, 62 pages, 17 illustrations, 20 références bibliographiques, 2e édition 1982.

Cette édition remplace l'édition de 1969 qui ne concernait que les compteurs de gros volume. Le fascicule décrit les types courants de compteurs, l'équipement nécessaire pour la vérification, les exigences climatiques pour le laboratoire d'essai, le montage des compteurs avec thermomètres et manomètres ainsi que la conduite des étalonnages et les sources d'erreurs.

Band 6 — Elektrizitätszähler (Compteurs d'énergie électrique) par R. FRIEDL et G. VOLKMANN, 62 pages, 11 illustrations, 14 références bibliographiques, 1 Anhang (Annexe) de 56 pages, 1982.

Cette dernière édition a été entièrement révisée et comporte également des descriptions de compteurs statiques (électroniques). Les méthodes de vérification suivent en principe celles de la Commission Electrotechnique Internationale (CEI). L'évolution de l'équipement de vérification a conduit les auteurs à rassembler dans une annexe les descriptions du matériel existant sur le marché européen dans ce domaine. On note en particulier plusieurs wattmètres et joulemètres digitaux pouvant être étalonnés en courant continu. Ces instruments peuvent ainsi servir d'instruments de transfert courant alternatif - courant continu et ainsi remplacer les wattmètres de précision du type électrodynamomètre qui deviennent de plus en plus difficiles à trouver sur le marché.

Band 14 — Zustands-Mengenumwerter (Correcteurs de volume de gaz) par A. ALBRECHT et H. KREBS, 92 pages, 11 illustrations, 6 références bibliographiques, 1979.

On utilise des correcteurs de volume surtout dans les installations à fort débit de gaz (livraisons par pipeline ou applications industrielles). Ces correcteurs sont soumis à la vérification en R.F.A. L'ouvrage décrit le fonctionnement des types couramment utilisés, les erreurs, l'influence de l'humidité. Le chapitre dédié à la vérification comporte en annexe le schéma à suivre.

Band 15 — Flüssigkeitsmanometer (Manomètres à liquide) par J. GIELESSEN, J. JÄGER et G. SCHOPPA, 67 pages, 4 illustrations, 1980.

Ce fascicule décrit les méthodes de calcul de la pression et la vérification pour les manomètres à tube en U ou à réservoir ainsi que pour quelques constructions particulières de micromanomètres. On décrit également brièvement la vérification de baromètres à colonne de mercure. L'ouvrage comprend également des exemples de calcul et de tables de masse volumique de liquides et gaz employés.

Ces ouvrages peuvent être obtenus chez

Physikalisch- Technische Bundesanstalt  
- Referat Schrifttum -  
Bundesallee 100  
3300 Braunschweig  
Rép. Féd. d'Allemagne.

## METROLOGY EDUCATION — LITERATURE

We have often announced new books about metrology in the chapter « Information » in the Bulletin.

Starting with this issue we will have a special heading on this subject and we hope also to be able to compose bibliographies of publications dealing with special subjects which may be of interest to teachers in metrology.

We have thought it may be useful to start by reviewing some publications recently issued in the series PTB-Prüfregeln (PTB-Methods of testing) :

- Band 4 — Volumengaszähler (Gas volume meters) by R. MATSCHKE, H. SCHLIE-TER, A. ASCHENBRENNER, 62 pages, 17 illustrations, 20 references, 2nd edition 1982.

This edition replaces the 1969 one which was limited to bulk gas meters. The booklet describes the current designs of gas meters, the auxiliary equipment required for their calibration, the climatic requirements for the testing laboratory, the installation of the meters for testing together with thermometers and manometers, the schedule of operations for the calibration and sources of errors.

- Band 6 — Elektrizitätszähler (Electrical energy meters) by R. FRIEDL and G. VOLK-MANN, 62 pages, 11 illustrations, 14 references, 1 Anhang (Annex) of 56 pages, 1982.

This latest edition has been completely revised and comprises also descriptions of static (electronic) energy meters. The methods of testing and calibration follow largely those of the International Electrotechnical Commission (IEC). The new technologies applied in the calibration equipment have incited the authors to collect in an annex the descriptions of such equipment existing in the European market. One may note in particular a certain number of digital wattmeters and joulemeters which may be calibrated with direct current. These instruments may thus be used for AC/DC transfer and replace precision electrodynamic watt-meters which become more and more difficult to find in the market.

- Band 14 — Zustands-Mengenumwerter (Gas volume correctors) by A. ALBRECHT and H. KREBS, 92 pages, 11 illustrations, 6 references, 1979.

Gas volume correctors are mainly used in bulk gas flow installations (pipeline or industry). These correctors are subject to legal control in the Federal Republic of Germany. The booklet describes the mode of operation of currently used designs, the errors and influence of humidity. The chapter relative to verification has an annex showing the schedule to follow.

- Band 15 — Flüssigkeitsmanometer (Liquid column manometers) by J. GIELESSEN, J. JÄGER and G. SCHOPPA, 67 pages, 4 illustrations, 1980.

This booklet describes the methods of pressure calculation and the verification of U-tube and cistern type manometers as well as of some particular constructions of micromanometers. The calibration of mercury column barometers is also briefly described. The booklet comprises models of calculations and density tables of liquids and gases used.

These booklets may be obtained from

Physikalisch- Technische Bundesanstalt  
- Referat Schrifttum -  
Bundesallee 100  
3300 Braunschweig  
Fed. Rep. of Germany.

## INFORMATIONS

### MEMBRES DU COMITE

FINLANDE — L'Ambassade de Finlande à Paris nous informe de la désignation, par le Gouvernement Finlandais, de Madame Ulla LÄHTEENMÄKI, Conseiller Technique, Directrice du Bureau de Métrologie, Technical Inspectorate, comme représentant de son Pays au Comité International de Métrologie Légale, en remplacement de Monsieur P. KIVALO, Directeur en Chef, Technical Inspectorate. Nous sommes heureux d'accueillir Madame LÄHTEENMÄKI, et nous lui souhaitons la meilleure des bienvenues. Nous remercions Monsieur KIVALO pour son activité au cours de ces dernières années. Nous espérons que Monsieur KIVALO pourra encore s'intéresser à nos travaux et, en particulier, participer à la Septième Conférence Internationale de Métrologie Légale qui, à son initiative, se réunira à Helsinki, au mois d'octobre 1984.

ISRAEL — L'Ambassade d'Israël à Paris nous fait connaître la désignation de Monsieur Arnon RONEN, Controller of Weights, Measures and Standards, en tant que représentant de l'Etat d'Israël au Comité International de Métrologie Légale. Nous avons déjà pu apprécier sa participation à nos travaux depuis le départ à la retraite de son prédécesseur, Monsieur ZEEVI, en mars 1978, et nous lui adressons nos meilleures salutations de bienvenue au sein du Comité.

### IMEKO

Le neuvième congrès mondial d'IMEKO, qui a coïncidé avec son 25<sup>e</sup> anniversaire, s'est tenu du 24 au 28 mai 1982 à Berlin (Ouest).

L'OIML avait été invitée par les organisateurs à y participer et un court discours d'ouverture de la part du Président Mr K. BIRKELAND a été présenté par Mr A. THULIN du BIML. Mr F. PETIK du BIML a également participé en dirigeant les débats lors d'une réunion de métrologie et d'une table ronde sur les mesures de dureté.

L'organisation hôte, VDI/VDE-Gesellschaft Mess- und Regelungstechnik et le Président d'IMEKO, Dr T. PFEIFFER, avaient tout fait pour parfaire au bon déroulement du congrès. Nous avons pu apprécier en particulier le bon fonctionnement du Centre International de Congrès (ICC), un ensemble d'architecture moderniste comportant un grand nombre de salles de réunions pourvues de traductions simultanées en anglais et allemand.

Les participants, au nombre de 630, étaient répartis sur 32 pays. Environ 180 exposés ont été présentés dans quatre sessions techniques tenues simultanément. Deux sessions techniques étaient particulièrement consacrées à la métrologie et l'étalonnage, mais les sessions relatives aux mesures de débit de chaleur et mesures mécaniques de précision présentaient également un intérêt dans le cadre des travaux de l'OIML. L'ensemble des exposés sera publié vers la fin 1982 sous le titre ACTA IMEKO 1982 par North Holland Publishing Co et par les éditions de l'Académie Hongroise de Sciences.

Conjointement avec les sessions techniques, les tables rondes organisées par les différents comités techniques d'IMEKO ont permis des échanges de vue sur des sujets intéressant les deux organisations, en particulier celle consacrée aux pays en voie de développement (IMEKO-TC 11) et celle concernant les mesures de dureté (IMEKO-TC 5).

Lors du congrès il a été annoncé que IMEKO a l'intention de publier une revue trimestrielle par l'intermédiaire de l'Institute of Measurement and Control de Grande-Bretagne. Cette revue aura pour titre « Measurement - Journal of the International Measurement Confederation ». Le premier numéro paraîtra début 1983.

Le Congrès a confirmé la continuité dans ses fonctions de Secrétaire Général du fondateur de l'IMEKO, Mr le Prof. Gy. STRIKER et a élu son nouveau Président pour les trois années à venir : Mr Ludvik KUHN (Tchécoslovaquie).

Le 10e congrès mondial d'IMEKO se tiendra à Prague en 1985.

Parmi les nombreuses manifestations des différents comités techniques d'IMEKO prévues pour 1983, on peut noter les suivantes :

- TC 3 — Measurement of Force and Mass.  
International Conference and Exhibition : « Weighing and Force Measurement in Trade and Industry » WEIGHTECH 83  
Londres, Grande-Bretagne, 13-15 septembre 1983  
Renseignements : Institute of Measurement and Control  
20 Peel Street, London W8 7PD
- TC 8 — Metrology  
Symposium « Theoretical and practical limits of measurement accuracy »  
Budapest, Hongrie, 10-12 mai 1983
- TC 9 — Flow measurement  
Symposium FLOMEKO 83, Budapest, Hongrie, 8-10 septembre 1983
- TC 11 — Metrological Requirements in Developing Countries  
Seminar « Maintenance and calibration of instruments in industry »  
Dubrovnik, Yougoslavie, 12-17 septembre 1983
- TC 13 — Measurements in Biology and Medicine  
2nd Symposium, Tallin, URSS, 13-15 septembre 1983

Des renseignements sur les quatre dernières manifestations peuvent être obtenus du Secrétariat IMEKO, 1371 Budapest, POB 457, Hongrie.

## INFORMATION

### MEMBERS OF THE COMMITTEE

FINLAND — The Embassy of Finland in Paris has informed us that the Finnish Government has nominated Mrs Ulla LÄHTEENMÄKI, Technical Adviser, Director of the Bureau of Metrology of the Technical Inspectorate, as the representative of her country on the International Committee of Legal Metrology. She will replace Mr P. KIVALO, Chief Director of the Technical Inspectorate. We are glad to welcome Mrs LÄHTEENMÄKI most sincerely. We thank Mr KIVALO for his activity during past years. We hope that Mr KIVALO will be able to continue to take an interest in our work and, in particular, to participate in the Seventh International Conference of Legal Metrology which, thanks to his initiative, will take place in Helsinki, October 1984.

ISRAEL — The Embassy of Israel in Paris has informed us that Mr Arnon RONEN, Controller of Weights, Measures and Standards, will represent the State of Israel on the International Committee of Legal Metrology. We have already appreciated his participation in our activities since the retirement of Mr ZEEVI, in March 1978, and we express our best wishes of welcome to him as new Committee member.

### IMEKO

The ninth world congress of IMEKO which coincided with its 25th anniversary was held 24-28 May 1982 in West-Berlin.

As the OIML had been invited to participate by the organizers a short opening speech on behalf of the President Mr K. BIRKELAND was presented by Mr A. THULIN from BIML. Mr F. PETIK of BIML also participated by directing the discussions during one of the metrology sessions and during a round table on hardness measurements.

The host organisation VDI/VDE-Gesellschaft Mess- und Regelungstechnik and the President of IMEKO, Dr T. PFEIFFER, had done everything to make the congress perfect. We have particularly appreciated the facilities of the International Congress Centre (ICC), a complex of modernistic architecture comprising a great number of conference rooms equipped for simultaneous translation in German and English.

The number of participants was around 630, coming from 32 countries. About 180 papers were presented in four simultaneous technical sessions. Two of these sessions were specially devoted to metrology and calibration but the sessions concerned with heat flow and precision mechanical measurements were also of interest to OIML activities. All the papers will be published by the end of 1982 under the title ACTA IMEKO 1982 by North Holland Publishing Co and by the Publishing House of the Hungarian Academy of Sciences.

Jointly with the technical sessions, round tables were organised by the various technical committees of IMEKO which allowed exchanges of views of concern to both organisations, in particular on metrology problems in developing countries (IMEKO-TC 11) and on hardness measurements (IMEKO-TC 5).

It was announced during the Congress that IMEKO will publish a trimestrial magazine through the Institute of Measurement and Control. This magazine will be called « Measurement-Journal of the International Measurement Confederation ». The first issue will be published beginning 1983.

The Congress confirmed the continuity as Secretary General of the founder of IMEKO, Professor György STRIKER and elected the new President for the three years to come : Mr Ludvik KUHN (Czechoslovakia).

The tenth IMEKO world congress will take place in Prague in 1985.

Among the great number of events planned for 1983 by the various technical committees of IMEKO one may mention :

- TC 3 — Measurement of Force and Mass.  
International Conference and Exhibition : « Weighing and Force Measurement in Trade and Industry » WEIGHTECH 83  
London, U.K., 13-15 September 1983  
For information write to Institute of Measurement and Control  
20 Peel Street, London W8 7PD
- TC 8 — Metrology  
Symposium « Theoretical and practical limits of measurement accuracy »  
Budapest, Hungary, 10-12 May 1983
- TC 9 — Flow measurement  
Symposium FLOMEKO 83  
Budapest, Hungary, 8-10 September 1983
- TC 11 — Metrological Requirements in Developing Countries  
Seminar « Maintenance and calibration of instruments in industry »  
Dubrovnik, Yugoslavia, 12-17 September 1983
- TC 13 — Measurements in Biology and Medicine  
2nd Symposium, Tallin, USSR, 13-15 September 1983

Information about the last four events can be obtained from IMEKO Secretariat,  
1371 Budapest, POB 457, Hungary.

## REUNIONS

Groupes de travail		Dates	Lieux
SP 4	Mesurage des longueurs, surfaces, angles	12-15 oct. 1982	BIML
SP 4 - Sr 2	Mesures matérialisées de longueur		
SP 4 - Sr 3	Appareils de mesurage de la longueur des tissus, câbles et fils		
SP 6	Mesurage des volumes de gaz	19-21 oct. 1982	PARIS FRANCE
SP 5 - Sr 1	Terminologie (volumes de liquides et de gaz)	28 févr.-4 mars 1983	TOKYO JAPON
SP 5 - Sr 2	Schémas de hiérarchie des étalons de volume		
SP 5 - Sr 3	Mesures de volumes de laboratoires		
SP 5 - Sr 20	Méthodes et dispositifs de vérification des instruments de mesurage de liquides		
SP 16 - Sr 2	Laboratoires secondaires d'étalonnage en dosimétrie	25-27 avril 1983 (provisoire)	BUDAPEST HONGRIE
SP 12 - Sr 8	Compteurs d'énergie thermique	31 mai-2 juin 1983	BERLIN-OUEST
SP 22 - Sr 1	Domaines d'utilisation et nomenclature des instruments soumis à la vérification obligatoire	début 1983 (provisoire)	
SP 22 - Sr 6	Principes permettant d'assurer l'efficacité du contrôle métrologique	début 1983 (provisoire)	
Groupe ad hoc « Système de Certification OIML »		6-8 octobre 1982	BIML
Conseil de la Présidence		16-18 nov. 1982	MOSCOU URSS
Groupe de travail mixte ISO-CEI-BIPM-OIML : « Vocabulaire International de Métrologie »		22-24 nov. 1982	LONDRES ROYAUME-UNI
Dix-neuvième réunion du Comité International de Métrologie Légale		3-5 mai 1983	COPENHAGUE DANEMARK



## CENTRE DE DOCUMENTATION

### Documents reçus au cours du 3e trimestre 1982

#### ORGANISATION INTERNATIONALE DE NORMALISATION — ISO

Manuel pour le développement I : Création et gestion d'un organisme national de normalisation (fr. et ang.)

ISO Normes (en français et en anglais) :

- ISO 718-1982 : Verrerie de laboratoire - Méthodes d'essai de choc thermique
- ISO 726-1982 : Matériaux métalliques - Essai de dureté - Etalonnage des blocs de référence à utiliser pour les machines d'essai de dureté Brinell
- ISO 2631-1978/Add. 2-1982 : Guide pour l'estimation de l'exposition des individus à des vibrations globales du corps
- ISO 4802-1982 : Verre - Résistance hydrolytique des surfaces internes des récipients en verre - Méthode d'essai
- ISO 6152-1982 : Thermomètres pour alcool et aréomètres pour alcool
- ISO 6962-1982 : Méthode normalisée d'essai de la stabilité à long terme à l'irradiation alpha des formes de déchets solidifiés de haute activité

#### COMMISSION ELECTROTECHNIQUE INTERNATIONALE — CEI

Annuaire de la CEI, 1982 (fr. et ang.)

Rapport Annuel, 1981 (fr. et ang.)

#### INTERNATIONAL MEASUREMENT CONFEDERATION — IMEKO

9th World Congress, 24-28 May 1982, Berlin (West)  
5 volumes + supplément

Colloquium of the IMEKO Technical Committee on Higher Education  
Proceeding : Problems and Trends in Measurement and Instrumentation Education  
Microprocessors and Allied Techniques (Budapest, Sept. 29 - Oct. 1, 1980)

#### ORGANISATION DES NATIONS UNIES POUR L'ALIMENTATION ET L'AGRICULTURE/ORGANISATION MONDIALE DE LA SANTE — FAO/OMS

Programme mixte FAO/OMS sur les normes alimentaires  
Commission du Codex Alimentarius  
Manuel de Procédure (5e édition, 1981)

#### UNION DES ASSOCIATIONS TECHNIQUES INTERNATIONALES — UATI

Nouveau périodique  
Bulletin n° 1/1982

Catalogue des Vocabulaires Techniques multilingues

#### REPUBLIQUE FEDERALE D'ALLEMAGNE

Physikalisch-Technische Bundesanstalt  
PTB-Prüfregeln Band 4 (1982) : Volumengaszähler

#### REPUBLIQUE DEMOCRATIQUE ALLEMANDE

Amt für Standardisierung, Messwesen und Warenprüfung

Ordnungen/Rundschreiben/Zentrale Dienstanweisungen/Informationen :

- V6 (Mai 1980) Richtlinie : Einsatz von Normalen für Messaufgaben, die nicht zur Übertragung einer Einheit einer physikalischen Größe auf andere Messmittel dienen
- V7 (Feb. 1980) Richtlinie : Prüfung von Verrichtungen
- V9 (Dec. 1980) Übersicht : Prüfvorschriften für Arbeitsmessmittel
- V11 (Juli 1981) Kontrollprogramm zu TGL 31532 « Betriebliches Messwesen ; Grundsätze »

Standards (TGL) :

- 31542/24 (2-81) Staatliche Etalons ; Staatliches Etalon der Einheit des Druckes ; Absoluter Druck 1 bis 400 kPa
  - 31542/25 (2-81) — ; — ; Überdruck —40 bis 40 kPa
  - 31542/26 (2-81) — ; — ; Überdruck —0,1 bis 1400 MPa
  - 31542/29 (10-80) — ; Staatliches Etalon der Einheiten des ebenen Winkels
  - 31543/13 (5-79) — ; Messmittel für die elektrische Kapazität ; Prüfschema
  - 31543/24 (2-81) — ; Messmittel für den Druck ; Absoluter Druck 1 bis 400 kPa ; Prüfschema
  - 31543/25 (2-81) — ; Messmittel für den Druck ; Überdruck —40 bis 40 kPa ; Prüfschema
  - 31543/29 (10-80) — ; Winkelmessmittel ; Prüfschema
  - 31544/07 (6-81) Staatliche Messmittelprüfung ; Beurkundung
  - 32847/01 (11-76) Werkstoffprüfmaschinen ; Pendelschlagwerke ; Baugrößen, Technische Forderungen Kennzeichnung
  - 32847/02 (2-78) — ; — ; Prüfung
  - 34076/02 (2-78) — ; Tiefungsprüfgeräte nach Erichsen ; Prüfung
  - 37587 (10-80) Direktwirkende anzeigende elektrische Messgeräte ; Prüfverfahren
  - 38789 (2-81) Metrologie ; Zulassungsprüfung von Messmittelbauarten ; Eichung von Messmitteln ; Gegenseitige Anerkennung der Ergebnisse durch die Mitgliedsländer des RGW
  - 38790 (2-81) — ; Zulassung von Messmittelbauarten ; Zulassungsprüfung, Bestätigung ; Allgemeine Forderungen
  - RGW 478-77 (2-79) Metalle ; Prüfung auf Tiefung von Blechen und Bändern nach dem Erichsen-Verfahren
- ASMW-Vorschriften Messwesen (ASMW-VM) :
- 160/04 (2-81) Masse ; Nichtselbsttätige Waagen ; Genauigkeitsklasse 3 und 4 ; Elektromechanische Waagen, Zulassungs- und Eichvorschrift
  - 209 (9-81) Winkel ; Prüfsäulen für Werkstattwinkel ; Beglaubigungsvorschrift
  - 244/01 (10-81) Kraft ; Kraftmessgeräte ; Mechanische und optische Kraftmessgeräte, Beglaubigungs- und Eichvorschrift
  - 244/02 (10-81) — ; Elektromechanische Kraftmessgeräte, Beglaubigungs- und Eichvorschrift
  - 422 (1-82) Volumen ; Volumenzähler und Zusatzeinrichtungen zu Volumenzählern für Flüssigkeiten ausser Wasser, Zulassungs- Eichvorschrift mit 3. Ergänzung
  - 610 (6-75) Länge ; Prüflehren für Gewindelehren ; Beglaubigungsvorschrift (I. Änderungsblatt : Seiten 10, 15 und 17)
  - 646 (1-82) Zulassungsprüfung für Messmittel ; Allgemeine Festlegungen
  - 1246 (9-81) Elektrische Energie ; Energieverrechnungseinrichtung, Eichung
  - 1258/01 (8-81) Temperatur ; Humanmedizinische Elektrothermometer ; Eichvorschrift
  - 1258/02 (8-81) — ; Humanmedizinische Elektrothermometer ; Zulassungsvorschrift
  - 1259 (5-81) Elektrische Energie ; Bürdenmesseinrichtungen, Beglaubigungsvorschrift
  - 1260 (1-82) Volumen ; Volumenmesseinrichtungen mit Volumenzählern für Flüssigkeiten ausser Wasser, Zulassungs- und Eichvorschrift

CUBA

Comite Estatal de Normalizacion

- NC 90-01-11 : Pie de rey para medir modulo de engrane. Metodos y medios de verificacion
- NC 90-01-27 : Medidas planoparalelas de vidrio. Metodos y medios de verificacion
- NC 90-03-04 : Escuadras de comprobacion. Metodos y medios de verificacion
- NC 90-07-01 : Manometros. Clasificacion general y clases de precision
- NC 90-07-08 : Manometros y vacuometros patrones de deformacion elastica. Metodos y medios de verificacion
- NC 90-07-13 : Manometros de deformacion elastica. Instalacion y utilizacion
- NC 90-07-28 : Manometros de compensacion de liquido del sistema Petrov. Metodos y medios de verificacion

- NC 90-13-14 : Medidores de pH. Metodos y medios de verificacion  
NC 90-14-03 : Termometros manometricos indicadores. Metodos y medios de verifi-  
cacion  
NC 97-12 : Envase y embalaje. Envases metalicos cilindricos para conservas.  
Especificaciones de calidad

#### DANEMARK

Dansk Institut for Proovning og Justering - DANTEST  
Arsberetning 1981

#### EGYPTE

Egyptian Organization for Standardization and Quality Control - EOS  
Egyptian Standards Catalogue, 1982

#### ETATS-UNIS D'AMERIQUE

American Petroleum Institute  
Catalog of Publications and Materials, 1982

#### FRANCE

Association Française de Normalisation  
Norme expérimentale E 11-150 (Déc. 1980) : Machines à mesurer tri-dimensionnelles -  
Guide de réception  
Réglementation Métrologique  
Circulaire n° 81.1.01.320.0.0 du 21-10-1981 : Citernes réceptacles mesures destinées  
au transport routier ou ferroviaire des produits liquides à la pression atmosphérique  
Décret n° 82-537 du 22-6-1982 réglementant la catégorie d'instruments de mesure :  
Compteurs d'eau chaude

#### JAPON

Agency of Industrial Science and Technology  
Proceeding of International Symposium on Metrology and Measurement Standards  
in Developing Countries - ISMET 81, Oct. 27 - Nov. 2, 1981

#### ROYAUME-UNI DE GRANDE-BRETAGNE ET D'IRLANDE DU NORD

National Weights and Measures Laboratory  
0407 (April 1982) : Schedule of testing fees, operative from 1-6-1982  
National Physical Laboratory  
The International System of Units - 4th edition, 1982

#### SUEDE

Statens provningsanstalt  
SPFS 1982:2 Metrologiska föreskrifter för icke automatiska vagar avsedda för kröning  
SPFS 1982:3 Allmänna konstruktionsföreskrifter för icke automatiska vagor avsedda  
för kröning  
SPFS 1982:6 Föreskrifter om ändring : föreskrifter (SPFS 1961:12) om miljö-  
provningsskrav för genomströmningsmätare avsedda för andra vätskor än vatten  
samt tillsatsutrustning till genomströmningsmätare den 17-5-1982  
Svensk Mätplatskalender 1982

#### URSS

Gosudarstvennyi Komitet SSSR po Standartam  
State System for ensuring the uniformity of Measurements :  
Gost 8.064-79 : State special standard and all-union verification schedule for  
means measuring of hardness on Rockwell and super-Rockwell scales  
Gost 8.087-81 : Dosimetric set-ups for calibration photon and electron radiation.  
Methods and means of calibration  
Gost 8.439-81 : Water flow rate in closed conduits. Technical measuring by  
velocity area method  
Gost 8.447-81 : Inclinometers. Methods and means of calibration  
Gost 8.448-81 : Thermal means of measuring laser pulse energy. Verification  
methods and instruments  
Gost 8.450-81 : Oxydation potentials scale for aqueous solutions  
Gost 8.451-81 : Positive displacement liquid meters. Methods and means for  
verification

# RECOMMANDATIONS INTERNATIONALES

de la

## CONFERENCE INTERNATIONALE DE METROLOGIE LEGALE

R.I. N°	Secrétariats	Année d'édition
— Vocabulaire de métrologie légale (termes fondamentaux) (édition bilingue français/anglais)	Pologne	1978
1 — Poids cylindriques de 1 gramme à 10 kilogrammes (de la classe de précision moyenne)	Belgique	1973
2 — Poids parallélépipédiques de 5 à 50 kilogrammes (de la classe de précision moyenne)	Belgique	1973
3 — Réglementation métrologique des instruments de pesage à fonctionnement non automatique	R.F. d'Allemagne et France	1978
4 — Fioles jaugées (à un trait) en verre	Royaume-Uni	1970
5 — Compteurs de volume de liquides (autres que l'eau) à chambres mesureuses	R.F. d'Allemagne et France	1981
6 — Prescriptions générales pour les compteurs de volume de gaz	Pays-Bas et R.F. d'Allemagne	1978
7 — Thermomètres médicaux à mercure, en verre, avec dispositif à maximum	R.F. d'Allemagne	1978
8 — Méthode étalon de travail destinée à la vérification des instruments de mesurage du degré d'humidité des grains	R.F. d'Allemagne	1970
9 — Vérification et étalonnage des blocs de référence de dureté Brinell	Autriche	1970
10 — de dureté Vickers	Autriche	1970
11 — de dureté Rockwell B	Autriche	1970
12 — de dureté Rockwell C	Autriche	1970
14 — Saccharimètres polarimétriques	R.F. d'Allemagne	1978
15 — Instruments de mesure de la masse à l'hectolitre des céréales	R.F. d'Allemagne	1970
16 — Manomètres des instruments de mesure de la tension artérielle	Autriche	1970
17 — Manomètres - vacuomètres - manovacuumètres - indicateurs (instruments usuels)	U.R.S.S.	1981
18 — Pyromètres optiques à filament disparaissant	U.R.S.S.	1970

19 — Manomètres - vacuomètres - manovacuumètres - enregistreurs (instruments usuels)	U.R.S.S.	1981
20 — Poids des classes de précision E <sub>1</sub> E <sub>2</sub> F <sub>1</sub> F <sub>2</sub> M <sub>1</sub> de 50 kg à 1 mg	Belgique	1973
21 — Taximètres	R.F. d'Allemagne	1973
22 — Alcoométrie	France	1973
— Tables alcoométriques	France	1975
23 — Manomètres pour pneumatiques	U.R.S.S.	1973
24 — Mètre étalon rigide pour Agents de vérification	Inde	1973
25 — Poids étalons pour Agents de vérification	Inde	1977
26 — Seringues médicales	Autriche	1973
27 — Compteurs de volume de liquides autres que l'eau — Dispositifs complémentaires	R.F. d'Allemagne et France	1973
28 — Réglementation « technique » des instruments de pesage à fonctionnement non-automatique	R.F. d'Allemagne et France	1981
29 — Mesures de capacité de service	Suisse	1973
30 — Mesures de longueur à bouts plans	U.R.S.S.	1981
31 — Compteurs de volume de gaz à parois déformables	Pays-Bas	1973
32 — Compteurs de volume de gaz à pistons rotatifs et compteurs de volume de gaz à turbine	R.F. d'Allemagne	1973
33 — Valeur conventionnelle du résultat des pesées dans l'air	B.I.M.L.	1973
34 — Classes de précision des instruments de mesurage	U.R.S.S.	1974
35 — Mesures matérialisées de longueur pour usages généraux	Belgique et Hongrie	1977
36 — Vérification des pénétrateurs des machines d'essai de dureté	Autriche	1977
37 — Vérification des machines d'essai de dureté système Brinell	Autriche	1977
38 — Vérification des machines d'essai de dureté système Vickers	Autriche	1977
39 — Vérification des machines d'essai de dureté système Rockwell B,F,T — C,A,N	Autriche	1977
40 — Pipettes étalons pour Agents de vérification	Inde	1977
41 — Burettes étalons pour Agents de vérification	Inde	1977
42 — Poinçons de métal pour Agents de vérification	Inde	1977
43 — Fioles étalons graduées en verre pour Agents de vérification	Inde	1977
44 — Alcoomètres et aréomètres pour alcool	France	1977

45 — Tonneaux et futailles	Autriche	1977
46 — Compteurs d'énergie électrique active à branchement direct	France	1978
47 — Poids étalons pour le contrôle des instruments de pesage de portée élevée	R.F. d'Allemagne et France	1978
48 — Lampes à ruban de tungstène pour l'étalonnage des pyromètres optiques	U.R.S.S.	1978
49 — Compteurs d'eau (destinés au mesurage de l'eau froide)	Royaume-Uni	1977
50 — Instruments de pesage totalisateurs continus à fonctionnement automatique	Royaume-Uni	1980
51 — Trieuses pondérales de contrôle et trieuses pondérales de classement	Royaume-Uni	1980
52 — Poids hexagonaux — Classe de précision ordinaire — de 100 grammes à 50 kilogrammes	Belgique et Royaume-Uni	1980
53 — Caractéristiques métrologiques des éléments récepteurs élastiques utilisés pour le mesurage de la pression. Méthodes de leur détermination	U.R.S.S.	1982
54 — Echelle de pH des solutions aqueuses	U.R.S.S.	1981
55 — Compteurs de vitesse, compteurs mécaniques de distance et chronotachygraphes des véhicules automobiles — Réglementation métrologique	Pologne	1981
56 — Solutions-étalons, reproduisant la conductivité des électrolytes	U.R.S.S.	1981
57 — Ensembles de mesurage de liquides autres que l'eau équipés de compteurs de volumes — Dispositions générales	R.F. d'Allemagne et France	1982

## DOCUMENTS INTERNATIONAUX

adoptés par le

**Comité International de Métrologie Légale**

D.I. N°

1 — Loi de métrologie	BIML	1975
2 — Unités de mesure légales	BIML	1978
3 — Qualification légale des instruments de mesurage	BIML	1979
4 — Conditions d'installation et de stockage des compteurs d'eau froide	Royaume-Uni	1981
5 — Principes pour l'établissement des schémas de hiérarchie des instruments de mesure	France	1982

Note — Recommandations internationales et Documents internationaux peuvent être acquis au Bureau International de Métrologie Légale, 11, rue Turgot, 75009 PARIS.

# ORGANISATION INTERNATIONALE DE MÉTROLOGIE LÉGALE

BUREAU INTERNATIONAL DE MÉTROLOGIE LÉGALE  
11, RUE TURGOT — 75009 PARIS — FRANCE

## ETATS MEMBRES

ALGERIE  
REP. FEDERALE D'ALLEMAGNE  
REP. DEMOCRATIQUE ALLEMANDE  
AUSTRALIE  
AUTRICHE  
BELGIQUE  
BULGARIE  
CAMEROUN  
CANADA  
CHYPRE  
REP. DE COREE  
REP. POP. DEM. DE COREE  
CUBA  
DANEMARK  
EGYPTE  
ESPAGNE  
ETATS-UNIS D'AMERIQUE  
ETHIOPIE  
FINLANDE  
FRANCE  
GRECE  
GUINEE  
HONGRIE  
INDE

INDONESIE  
IRLANDE  
ISRAEL  
ITALIE  
JAPON  
LIBAN  
MAROC  
MONACO  
NORVEGE  
PAKISTAN  
PAYS-BAS  
POLOGNE  
ROUMANIE  
ROYAUME-UNI DE GRANDE-BRETAGNE  
ET D'IRLANDE DU NORD  
SRI LANKA  
SUEDE  
SUISSE  
REP. UNIE DE TANZANIE  
TCHECOSLOVAQUIE  
TUNISIE  
U.R.S.S.  
VENEZUELA  
YUGOSLAVIE

## MEMBRES CORRESPONDANTS

Albanie - Botswana - Colombie - Equateur - Fidji - Hong Kong - Irak - Jamaïque - Jordanie - Koweït -  
Luxembourg - Mali - Maurice - Nepal - Nouvelle-Zélande - Panama - Philippines - Portugal - Syrie -  
Trinité et Tobago - Turquie

# ORGANISATION INTERNATIONALE DE MÉTROLOGIE LÉGALE

BUREAU INTERNATIONAL DE MÉTROLOGIE LÉGALE

11, RUE TURGOT — 75009 PARIS — FRANCE

## MEMBRES

du

## COMITE INTERNATIONAL de METROLOGIE LEGALE

### ALGERIE

Membre à désigner par son Gouvernement

### REPUBLIQUE FEDERALE D'ALLEMAGNE

Mr W. MÜHE  
Chef des Bureaux Technico-Scientifiques,  
Physikalisch-Technische Bundesanstalt,  
Bundesallee 100  
3300 BRAUNSCHWEIG.

### REPUBLIQUE DEMOCRATIQUE ALLEMANDE

Mr H.W. LIERS  
Directeur de la Métrologie Légale,  
Amt für Standardisierung, Messwesen  
und Warenprüfung,  
Fürstenwalder Damm 388  
1162 BERLIN.

### AUSTRALIE

Mr T.J. PETRY  
Executive Director  
National Standards Commission,  
P.O. Box 282  
NORTH RYDE, N.S.W. 2113.

### AUTRICHE

Mr F. ROTTER  
Président,  
Bundesamt für Eich- und Vermessungswesen  
Arltgasse 35  
A-1163 WIEN.

### BELGIQUE

Madame M.L. HENRION  
Inspecteur Général  
Service de la Métrologie  
24-26, rue J.A. De Mot  
B-1040 Bruxelles

### BULGARIE

Mr P. ZLATAREV  
Directeur Général du Centre National  
de Métrologie  
Comité d'Etat pour la Science et le  
Progrès Technique  
Département à la Normalisation  
21, rue du 6 Septembre  
1000 SOFIA

### CAMEROUN

Mr E. NDOUGOU  
Directeur du Service des Poids et Mesures  
Direction des Prix et des Poids et Mesures  
Boîte postale 493  
DOUALA.

### CANADA

Mr R. KNAPP  
Director, Legal Metrology Branch  
Consumer and Corporate Affairs  
Tunney's Pasture  
Standards Building  
Ottawa, Ontario K1A 0C9

### CHYPRE

Mr M. EROTOKRITOS  
Chief Industrial Officer  
Ministry of Commerce and Industry  
NICOSIA.

### REPUBLIQUE DE COREE

Mr KIM Sung-Hwan  
Chef de la Division Métrologie  
Bureau des Services d'Extension  
Bureau du Développement Industriel  
Ministère du Commerce et de l'Industrie  
SEOUL



**REPUBLIQUE POP. DEM. DE COREE**

Mr HO SU GYONG  
Director, Central Metrological Institute,  
Metrological Committee  
Committee of the Science and Technology  
of the State of the D.P.R. of Korea  
Sosong guyok Ryonmod dong  
PYONGYANG.

**CUBA**

Monsieur J. OCEGUERA  
C/o Mr SERRA ALMER  
Comité Estatal de Normalizacion  
Ejido 610  
Zona Postal 1  
Ciudad de LA HABANA.

**DANEMARK**

Mr E. REPSTORFF HOLTVEG  
Directeur, Justervaesenet  
Amager Boulevard 115  
DK 2300 KØBENHAVN S.

**EGYPTE**

Mr F.A. SOBHY  
Président,  
Egyptian Organization for standardization  
and quality control  
2 Latin America Street, Garden City  
CAIRO.

**ESPAGNE**

Membre à désigner par son Gouvernement  
Correspondance adressée à  
Comision nacional de Metrología y Metrotecnica  
3 calle del General Ibanez Ibero  
MADRID-3.

**ETATS-UNIS D'AMERIQUE**

Mr D.E. EDGERLY  
Manager, International Legal Metrology Program  
Office of Product Standards Policy  
Bldg. 221, room A 353  
National Bureau of Standards  
WASHINGTON D.C. 20234

**ETHIOPIE**

Mr NEGUSSIE ABEBE  
Metrologist and Head of Weights  
and Measures Inspection Section  
Ethiopian Standards Institution,  
P.O. Box 2310  
ADDIS ABABA.

**FINLANDE**

Madame U. LÄHTEENMÄKI  
Conseiller Technique, Directrice du Bureau de  
Métrologie  
Technical Inspectorate  
Box 204 — Lönnratinkatu, 37  
SF 00181 HELSINKI 18.

**FRANCE**

Mr P. AUBERT  
Chef du Service des Instruments de Mesure  
Ministère de la Recherche et de l'Industrie  
2, Rue Jules-César  
75012 PARIS.

**GRECE**

Madame M. GITZENI  
Fonctionnaire technique  
de la Direction des Poids et Mesures  
Direction Générale Technique  
Ministère du Commerce  
ATHENES

**GUINEE**

Mr B. CONDE  
Directeur du Service National  
de Métrologie Légale,  
Ministère du Commerce Intérieur  
CONAKRY.

**HONGRIE**

Mr M. GACSI  
Président, Országos Mérésügyi Hivatal,  
P.O. Box 19  
H-1531 BUDAPEST

**INDE**

Mr S. CHANDRASEKHARAN  
Director (Weights & Measures)  
Ministry of Civil Supplies  
Room No. 306, B-Wing,  
Shastri Bhavan  
NEW DELHI 110 001

**INDONESIE**

Mr R. HAROEN  
Direktur Metrologi,  
Departemen Perdagangan, dan Koperasi  
Jalan Pasteur 27  
BANDUNG.

**IRLANDE**

Mr M. FAHY  
Principal Officer,  
Department of Trade, Commerce and Tourism  
Frederik Building, Setanta Centre,  
South Frederik Street  
DUBLIN 2.

**ISRAEL**

Mr A. RONEN  
Controller of Weights, Measures and Standards  
Ministry of Industry and Trade  
P.O.B. 299  
JERUSALEM 94190.

**ITALIE**

Mr C. AMODEO  
Capo dell'Ufficio Centrale Metrico,  
Via Antonio Bosio, 15  
00161 ROMA.

**JAPON**

Mr M. KAWATA  
Director General  
National Research Laboratory of Metrology  
1-4, 1-Chome, Umezono, Sakura-Mura, Niihari-Gun  
IBARAKI 305.

**LIBAN**

Mr M. HEDARI  
Chef du Service des Poids et Mesures,  
Ministère de l'Economie et du Commerce,  
Rue Al-Sourati, imm. Assaf  
RAS-BEYROUTH.

**MAROC**

Mr M. BENKIRANE  
Chef de la Division de la Métrologie Légale  
Direction du Commerce Intérieur,  
Ministère du Commerce et de l'Industrie.  
RABAT.

**MONACO**

Mr A. VATRICAN  
Secrétaire Général,  
Centre Scientifique de Monaco  
16, Boulevard de Suisse  
MC MONTE CARLO.

**NORVEGE**

Mr K. BIRKELAND  
Directeur, Det norske justervesen  
Postbox 6832 ST. Olavs Plass  
OSLO 1.

**PAKISTAN**

Membre à désigner par son Gouvernement  
Correspondance adressée à  
Pakistan Standards Institution  
39-Garden Road, Saddar  
KARACHI-3.

**PAYS-BAS**

Mr A.C. BIJLOO  
Directeur,  
Dienst van het IJkwezen, Hoofddirectie  
Schoemakerstraat 97, Delft. — Postbus 654  
2600 AR DELFT.

**POLOGNE**

Mr T. PODGORSKI  
Président Adjoint,  
Polski Komitet Normalizacji, Miar i Jakosci  
ul. Elekoralna 2  
00-139 WARSZAWA.

**ROUMANIE**

Mr I. ISCRULESCU  
Directeur, Institutul National de Metrologie,  
Sos Vitan-Birzesti nr. 11  
BUCAREST 4.

**ROYAUME-UNI DE GRANDE-BRETAGNE  
ET D'IRLANDE DU NORD**

Mr G. SOUCH  
Director,  
National Weights and Measures Laboratory,  
Department of Trade  
26, Chapter Street  
LONDON SW1P 4NS.

**REPUBLIQUE DEM. SOCIALISTE DE SRI LANKA**

Mr H.L.K. GOONETILLEKE  
Deputy Commissioner  
Measurement Standards and Services Division,  
Department of Internal Trade,  
Park Road  
COLOMBO 5.

**SUEDE**

Mr R. OHLON  
Ingénieur en Chef, Statens Provningsanstalt,  
P.O. BOX 857  
S-501 15 BORAS.

**SUISSE**

Mr A. PERLSTAIN  
Directeur, Office Fédéral de Métrologie,  
Lindenweg 50  
3084 WABERN/BE.

**REPUBLIQUE UNIE DE TANZANIE**

Mr M. KABALO  
Principal Inspector, Weights & Measures  
National Bureau of Standards  
P.O. Box 313  
DAR ES SALAAM.

**TCHECOSLOVAQUIE**

Mr T. HILL  
Président, Urad pro normalizaci a mereni,  
Václavské náměstí c.19  
113 47 PRAHA 1 — NOVE MESTO.

**TUNISIE**

Mr F. MERDASSI  
Directeur des Entreprises Publiques  
Industrielles et de la Planification  
Ministère de l'Economie Nationale  
1, rue d'Irak  
TUNIS.

**U.R.S.S.**

Mr L.K. ISSAEV  
Chef du Département de Métrologie,  
Gosstandart,  
Leninsky Prospect 9  
117049 MOSCOU.

**VENEZUELA**

Mr A. PEREZ GUANCHEZ  
Directeur,  
Servicio Nacional de Metrologia Legal  
Ministerio de Fomento,  
Av. Javier Ustariz, Edif. Parque Residencial  
Urb. San Bernardino  
CARACAS.

**YOUGOSLAVIE**

Mr N. BEVK  
Ingénieur, Sous-Directeur,  
Bureau Fédéral des Mesures et Métaux Précieux  
Mike Alasa 14  
11000 BEOGRAD.

## **PRESIDENCE**

Président ..... K. BIRKELAND, Norvège  
1er Vice-Président ... L.K. ISSAEV, U.R.S.S.  
2e Vice-Président ...

## **CONSEIL DE LA PRESIDENCE**

K. BIRKELAND, Norvège, Président	L.K. ISSAEV, U.R.S.S., V/Président
W. MUHE, Rép. Féd. d'Allemagne	H.W. LIERS, Rép. Dém. Allemande
D.E. EDGERLY, Etats-Unis d'Amérique	P. AUBERT, France
G. SOUCH, Royaume-Uni	H.L.K. GOONETILLEKE, Sri Lanka
A. PERLSTAIN, Suisse	

Le Directeur du Bureau International de Métrologie Légale

## **BUREAU INTERNATIONAL DE METROLOGIE LEGALE**

Directeur	B. ATHANE
Adjoint au Directeur	S.A. THULIN
Adjoint au Directeur	F. PETIK
Ingénieur Consultant	A.B. TURSKI
Administrateur	Ph. LECLERCQ

## **MEMBRES D'HONNEUR (\*)**

J. STULLA-GOTZ, Autriche — Président du Comité  
H. KONIG, Suisse — Vice-Président du Comité  
H. MOSER, Rép. Féd. d'Allemagne — Membre du Conseil de la Présidence  
F. VIAUD, France — Membre du Conseil de la Présidence  
M.D.V. COSTAMAGNA — Premier Directeur du Bureau  
V. ERMAKOV, U.R.S.S. — Vice-Président du Comité  
A.J. van MALE, Pays-Bas — Président du Comité

(\*) Note : Cette liste ne comprend pas les Membres d'Honneur décédés.

Grande Imprimerie de Troyes, 130, rue Général-de-Gaulle, 10000 TROYES  
Dépôt légal n° 6616 - Octobre 1982





