

46^e Bulletin
(13^e Année — Mars 1972)
TRIMESTRIEL

BULLETIN

DE

L'ORGANISATION

INTERNATIONALE

DE MÉTROLOGIE LÉGALE

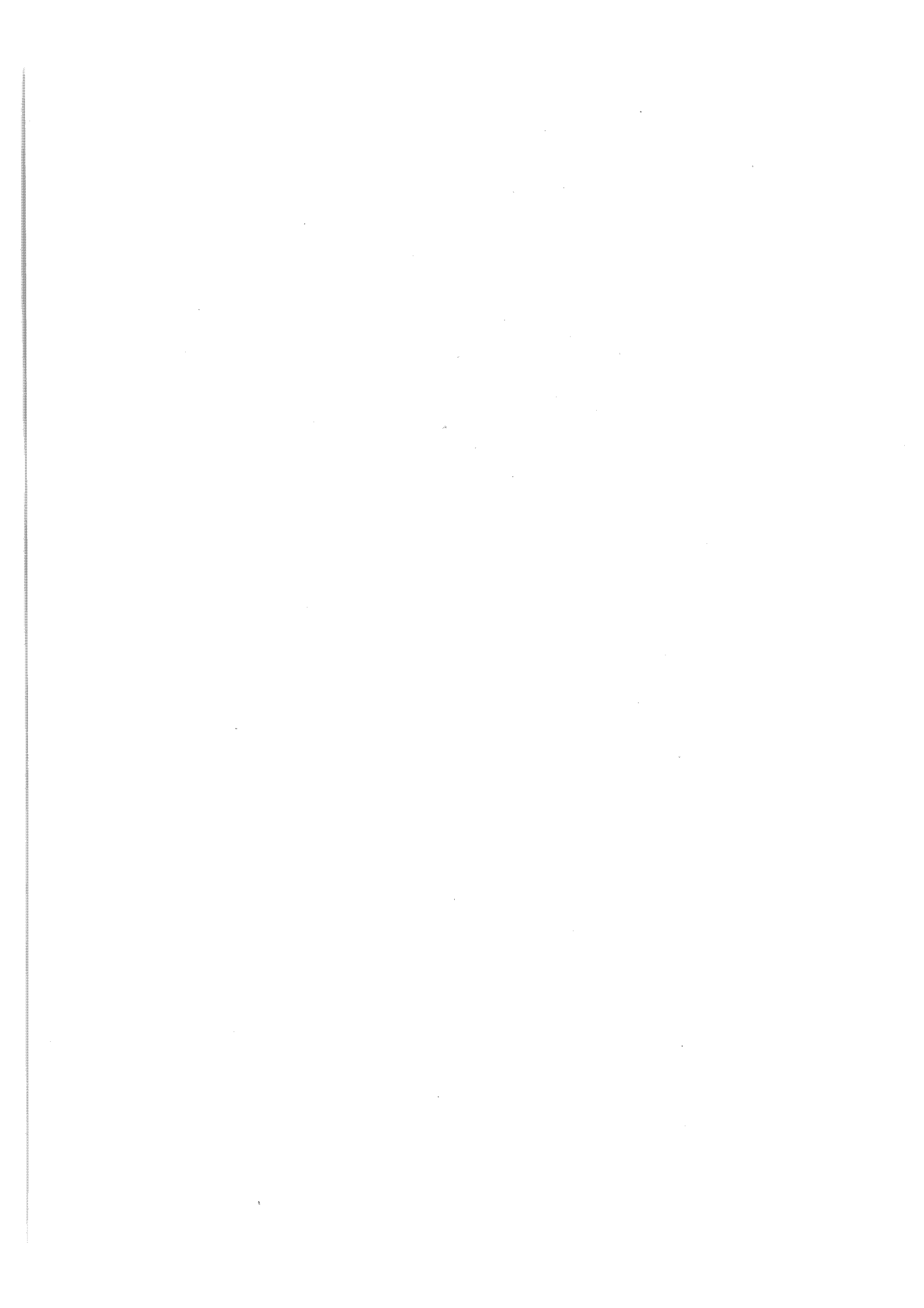
(Organe de liaison entre les Etats-membres de l'Institution)

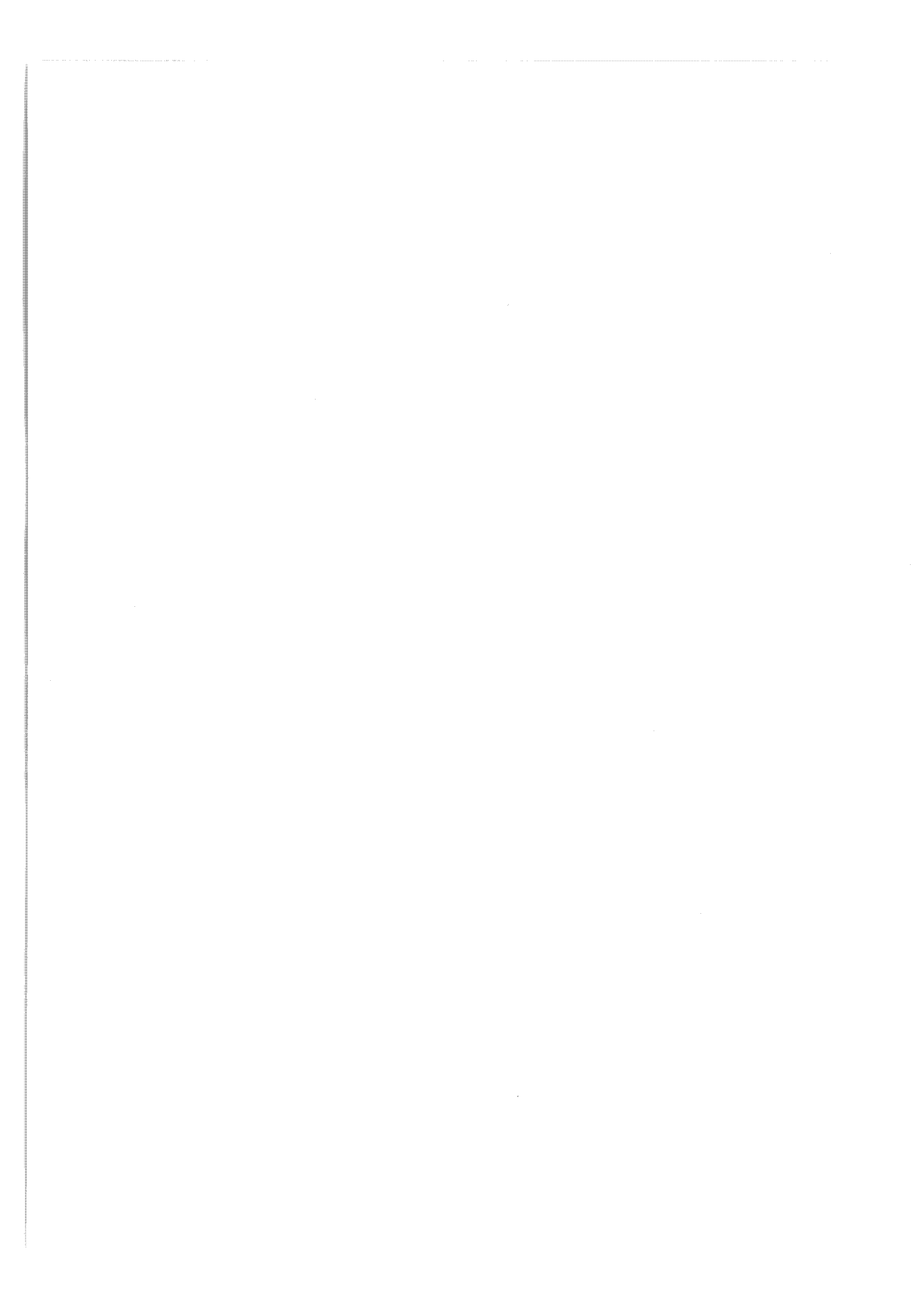


BUREAU INTERNATIONAL DE MÉTROLOGIE LÉGALE
11, Rue Turgot — PARIS IX — France

Bull. O.I.M.L. — N^o 46 — pp. 1 à 76 — Paris, Mars 1972.

.....



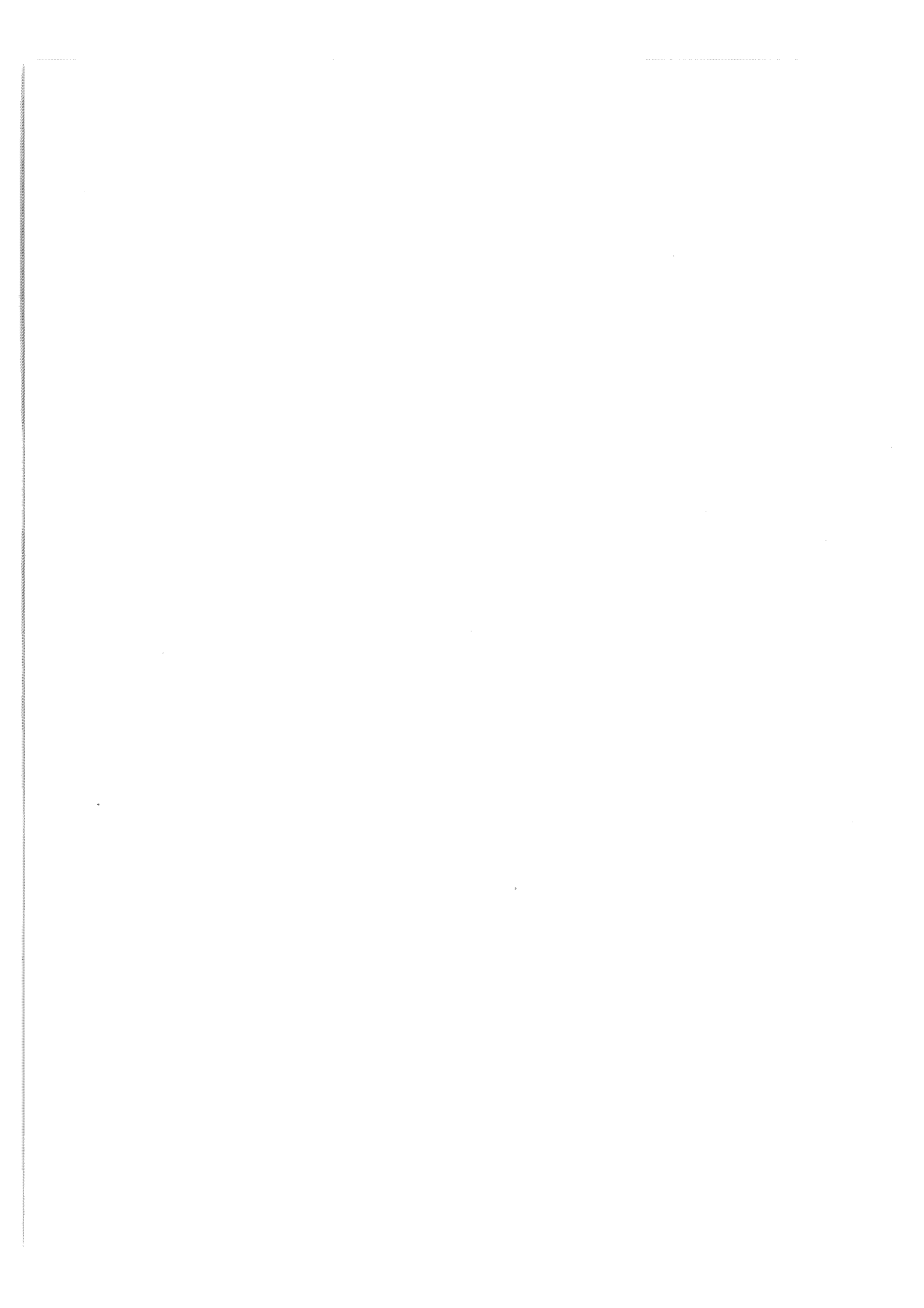


BULLETIN

DE

L'ORGANISATION INTERNATIONALE DE MÉTROLOGIE LÉGALE

Organe de liaison interne entre les États-membres de l'Institution dont l'importance et la régularité de parution peuvent varier selon les exigences des activités de l'Organisation (en principe édition trimestrielle).



BULLETIN

de

L'ORGANISATION INTERNATIONALE de MÉTROLOGIE LÉGALE

46^e Bulletin trimestriel

13^e Année — Mars 1972

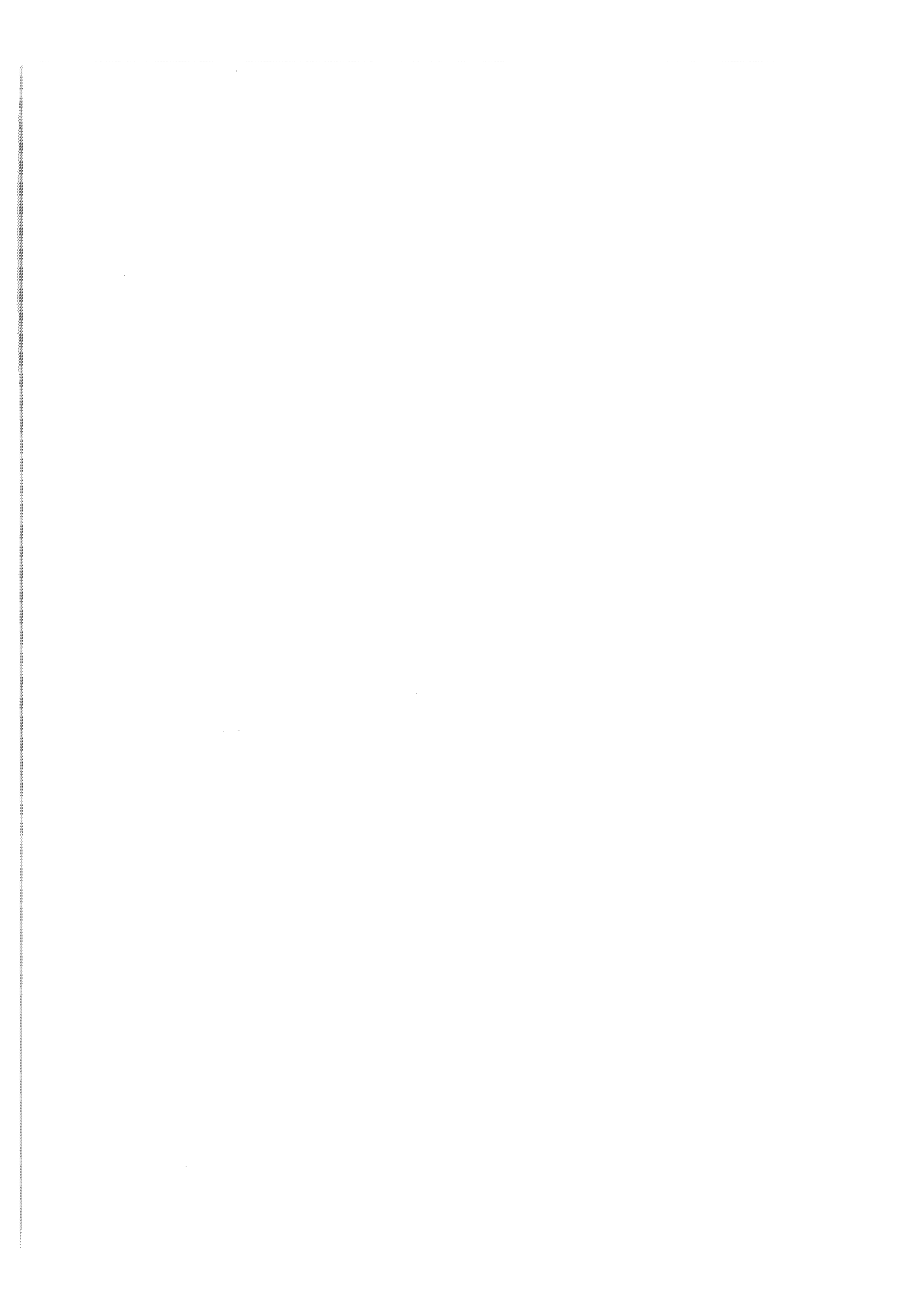
Abonnement annuel : 40 Francs Français

Compte Chèques postaux : Paris - 8 046-24

SOMMAIRE

	Pages
Recommandations internationales :	
Vérification et étalonnage :	
N° 9 — des blocs de Référence de Dureté « BRINELL »	7
N° 10 — des blocs de Référence de Dureté « VICKERS »	15
N° 11 — des blocs de Référence de Dureté « ROCKWELL B »	23
N° 11 — des blocs de Référence de Dureté « ROCKWELL C »	31
Balance Poids-Prix par J. TRAMUS, Ingénieur en Chef du Service français des Instruments de Mesure	39
INFORMATIONS	
Réunion du Conseil de la Présidence du Comité International de Métrologie Légale — Paris, 1 ^{er} au 5 février 1972	45
Report on Second Meeting of Working Group Fl.6 « Water Meters » (United Kingdom)	47
Conférence de l'Organisation des Nations Unies pour le Développement Industriel (UNIDO) sur la Métrologie des pays Asiatiques en voie de développement — 12-13 octobre 1971 Tokyo - Japon	51
Calendrier des réunions OIML en 1972.	56
BIBLIOGRAPHIE	
Parution et mise en vente de la traduction anglaise du « Vocabulaire de métrologie légale » (BSI — Londres)	57
DOCUMENTATION	
Études métrologiques entreprises	
États-membres de l'Organisation Internationale de Métrologie Légale	
Membres actuels du Comité International de Métrologie Légale	

BUREAU INTERNATIONAL DE MÉTROLOGIE LÉGALE
11, Rue Turgot — Paris IX^e — France
Tél. 878-12-82 et 285-27-11 Le Directeur : M. V. D. Costamagna



ORGANISATION INTERNATIONALE DE MÉTROLOGIE LÉGALE

BUREAU INTERNATIONAL DE MÉTROLOGIE LÉGALE
11, RUE TURGOT — PARIS IX^e — FRANCE

RECOMMANDATION INTERNATIONALE N^o 9

Vérification et étalonnage des BLOCS de RÉFÉRENCE de DURETÉ « BRINELL »

**(destinés au tarage des machines d'essai
dans le système Brinell de la dureté des matériaux)**

CONFORME en ce qui concerne les prescriptions techniques
aux Normes correspondantes
de l'ORGANISATION INTERNATIONALE de NORMALISATION.

Secrétariat-rapporteur OIML :
AUTRICHE

Troisième Conférence Internationale de Métrologie Légale — octobre 1968
Imprimé : février 1970

Vérification et étalonnage des BLOCS de RÉFÉRENCE de DURETÉ « BRINELL »

DOMAINE D'APPLICATION

Les présentes prescriptions s'appliquent à la vérification et à l'étalonnage des « blocs de référence de dureté » destinés au tarage des machines d'essai dans le système « Brinell » de la dureté des matériaux. (*)

CHAPITRE A

CONDITIONS DE CONSTRUCTION

1. Matériaux.

1.1. Les blocs de référence doivent être en une matière dont l'homogénéité et la stabilité dans le temps (vieillessement) sont connues ;
si cette matière est ferro-magnétique, les blocs doivent être démagnétisés.

2. Forme.

2.1. Les blocs doivent comporter deux faces planes et parallèles dont l'une servira de face d'essai et l'autre de face d'appui.

2.2. Leur épaisseur, la planéité et la rugosité de la face d'essai, le parallélisme des deux faces doivent satisfaire aux conditions indiquées dans le tableau ci-après.

Diamètre nominal des billes pénétrateurs	Epaisseur minimale du bloc	Parallélisme des 2 faces mm/50 mm	Face d'essai	
			Erreur maximale de planéité	Rugosité maximum R _a
10 mm	16 mm	0,05	0,05 mm	0,3 μm
5	12	0,025	0,025	0,15
inférieur à 5	6	0,010	0,005	0,15

Ces conditions ne sont pas exigées dans une marge de 1 mm bordant le pourtour du bloc.

(*) Nota

La présente Recommandation ne préjuge en rien les décisions qui seront prises en ce qui concerne les Unités légales de mesure des forces et de leur application dans les différents « systèmes de dureté ».

Actuellement sont utilisés dans ces systèmes : le kilogramme-force ou son équivalent le kilopond, 1 kilogramme-force (kgf) = 1 kilopond (kp) = 9,80665 newtons (N).

2.3. La face d'appui doit être finie par rectification fine.

2.4. La face d'essai ne doit être entachée d'aucune détérioration ni d'aucun défaut susceptible de perturber la mesure des empreintes.

3. Inscriptions.

3.1. Sur une des faces latérales de chaque bloc de référence le fabricant doit indiquer :

3.1.1. son nom ou sa marque,

3.1.2. le numéro de fabrication,

3.1.3. le sigle HB — indiquant qu'il s'agit d'un bloc de référence de dureté Brinell — suivi par :

le diamètre en mm du pénétrateur, la valeur de la force d'essai et la valeur en secondes de la durée d'application de cette force*.

Devant le sigle HB doit être réservé un espace libre pour un nombre de 3 chiffres permettant d'y inscrire l'indice de dureté trouvé lors de l'étalonnage.

3.1.4. Les inscriptions ci-dessus doivent être apposées de telle façon que la face d'essai soit tournée vers le haut lorsque les lettres sont verticales en position normale de lecture.

Note : une des faces latérales devra comporter un espace libre pour l'apposition du poinçon de vérification.

* par exemple : HB 10/3 000/30 = bille de 10 mm pressée par une force d'essai de 3 000 kgf appliquée pendant 30 secondes.

CHAPITRE B

CARACTERISTIQUES DE DURETE

4. Indice de dureté.

4.1. L'indice HB de dureté d'un bloc est caractérisé par la valeur moyenne arithmétique de 5 ou 8 empreintes effectuées avec une machine d'essai étalon système Brinell :

- 5 empreintes si la surface de la face d'essai est inférieure à 100 cm²,
- 8 empreintes si la surface de la face d'essai est supérieure à 100 cm²,

ces empreintes étant réparties uniformément sur toute la face d'essai.

4.1.1. La détermination de cet indice s'effectuera en observant les conditions d'essai — pour le diamètre de la bille, la valeur de la force d'essai et sa durée d'application — indiquées sur le bloc (point 3.1.3.).

5. Fidélité de dureté.

5.1. La fidélité de dureté est caractérisée par la valeur exprimée en mm de la différence entre la moyenne des diamètres de la plus grande et la moyenne des diamètres de la plus petite des 5 ou 8 empreintes.

5.2. La fidélité relative de dureté est caractérisée par le rapport exprimé en % de la valeur définie ci-dessus caractérisant la fidélité de dureté à la valeur exprimée en mm de la moyenne arithmétique des moyennes des diamètres des 5 ou 8 empreintes.

5.2.1. La fidélité relative de dureté ne doit pas dépasser :

- 2 % pour un indice de dureté inférieur ou égal à 225,
- 1 % pour un indice de dureté supérieur à 225.

6. Stabilité de dureté.

6.1. La stabilité dans le temps de la dureté de la matière constituant le bloc doit être telle que, pendant le délai de 2 ans séparant deux vérifications périodiques successives, l'indice de dureté du bloc ne varie pas de plus de :

- pour un indice inférieur ou égal à 225 ± 2 %
- pour un indice supérieur à 225 ± 1 %

par rapport à l'indice primitif déterminé lors du premier étalonnage.

Dans le cas contraire, cette stabilité est insuffisante.

CHAPITRE C

INSTRUCTIONS SUR L'ÉTALONNAGE

7. Etalonnage.

7.1. L'étalonnage des blocs de référence de dureté doit s'effectuer avec une machine d'essai étalon dans laquelle la force d'essai, la forme du pénétrateur, le dispositif de mesure des empreintes peuvent être contrôlés par des mesures directes.

7.2. La force d'essai doit être appliquée au moyen de poids dont la masse est ajustée conformément aux valeurs de la force, elle doit être exacte à $\pm 0,1$ % près.

7.3. La force doit être appliquée et retirée sans choc.

Le mécanisme en contrôlant l'application doit être tel que la vitesse d'approche du pénétrateur (immédiatement avant son contact avec la face d'essai) ainsi que sa vitesse de pénétration soient inférieures à 1 millimètre par seconde.

7.4. Le microscope ou le projecteur du dispositif destiné à mesurer les empreintes doit être réglé de manière à produire un éclairage uniforme de toute l'étendue du champ de vision ainsi qu'un contraste maximal entre l'empreinte et la surface de la face d'essai.

La graduation et la précision du dispositif de mesure des diamètres doivent satisfaire aux conditions minimales indiquées dans le tableau ci-après :

Diamètre nominal des billes pénétrateurs	Dispositif de mesure	
	Valeur de l'échelon de graduation	Exactitude de la différence de lecture correspondant à 2 traits quelconques de l'échelle
mm	mm	mm
10	0,002	$\pm 0,002$
5	0,002	$\pm 0,002$
inférieur à 5	0,001	$\pm 0,001$

7.5. Les pénétrateurs doivent être des billes sphériques en acier trempé de dureté 850 HV 10 au minimum ;

le diamètre de ces billes ne doit pas s'écarter de plus de $\pm 0,001$ mm de leur diamètre nominal (tolérance de dimension) ;

elles doivent être exemptes d'ovalisation et la totalité de leur surface doit s'inscrire dans une zone annulaire de tolérance d'une largeur de 0,003 mm (tolérance de forme).

Elles doivent être hautement polies et ne présenter aucune détérioration ni aucun défaut de surface.

8. Exécution de la mesure.

- 8.1. Les essais s'effectuent à la température de (20 ± 2) °C dans les climats tempérés et de (27 ± 2) °C dans les climats tropicaux.
- 8.2. Il est recommandé de faire mesurer chaque empreinte par au moins deux observateurs (dont on prend la moyenne des résultats).

CHAPITRE D

ASSUJETTISSEMENT AUX CONTRÔLES MÉTROLOGIQUES

9. Contrôles métrologiques.

Lorsque dans un pays les blocs de référence de dureté sont soumis aux contrôles métrologiques de l'État, ces contrôles doivent comprendre, suivant la législation interne de ce pays, tout ou partie des contrôles ci-après :

9.1. l'approbation de modèle

Chaque modèle de bloc de référence de dureté de chaque constructeur est soumis à la procédure d'approbation de modèle.

Sans autorisation spéciale, aucune modification ne peut être apportée à un modèle approuvé.

9.2. la vérification primitive et l'étalonnage

Les blocs de référence de dureté neufs doivent subir les épreuves de la vérification primitive à l'occasion de laquelle leur indice de dureté sera déterminé par étalonnage.

9.3. des vérifications périodiques

au cours desquelles il sera constaté que les blocs de référence ont conservé leurs qualités prescrites.

9.4. Les modalités de ces contrôles seront fixées par les réglementations nationales de chaque pays.

10. Marquage de l'indice de dureté.

10.1. L'indice de dureté déterminé lors de l'étalonnage sera inscrit par le Service de vérification et d'étalonnage à la place libre prévue devant le sigle HB porté par une des faces latérales (point 3.1.3.).

11. Marques de contrôle.

11.1 Une marque de contrôle constatant la vérification et l'étalonnage sera apposée dans l'espace laissé libre à cet effet sur une des faces latérales (note page 4).

11.2. Une marque de sûreté sera de plus apposée sur la face d'essai en un emplacement tel qu'elle ne gêne pas l'utilisation du bloc mais que toutefois la face ne puisse ultérieurement être rectifiée sans que cette marque soit lésée.

CHAPITRE E

EMPLOI ET CONSERVATION

12. Emploi.

Seule la face d'essai doit être utilisée pour les empreintes.

13. Conservation.

Les blocs de référence doivent être soigneusement conservés et protégés contre tous dommages ou détériorations aussi bien de leur face d'essai que de leur face d'appui.

ANNEXE

Exemple de fidélité requise

(Voir Chapitre B)

Conditions d'essai		Moyenne arithmétique des diamètres moyens des empreintes \bar{d} mm	Indice de dureté du bloc de référence HB*	Fidélité requise	
Diamètre de la bille pénétrateur mm	Force d'essai kgf			différence maximum entre les diamètres moyens mm	équivalence en dureté HB
10	3000	3,05	400	0,030 (1 %)	8
		3,83	250	0,038	5
		5,88	100	0,118 (2 %)	4
5	750	1,53	400	0,015 (1 %)	8
		1,92	250	0,019	5
		2,94	100	0,058 (2 %)	4
2,5	187,5	0,76	400	0,008 (1 %)	8
		0,96	250	0,009	5
		1,47	100	0,029 (2 %)	4

$$* HB = 2 F / \pi D (D - \sqrt{D^2 - \bar{d}^2})$$

\bar{d} = moyenne arithmétique, exprimée en mm, des diamètres moyens de 5 ou 8 empreintes,

F = charge d'essai, exprimée en kilogrammes-force, appliquée pendant un temps déterminé (ici 3 000 — 750 — 187,5 kgf appliqués pendant 30 — 35 s),

les empreintes sont effectuées avec un pénétrateur sphérique de diamètre D (ici 10 — 5 — 2,5 mm).

ORGANISATION INTERNATIONALE DE MÉTROLOGIE LÉGALE

BUREAU INTERNATIONAL DE MÉTROLOGIE LÉGALE
11, RUE TURGOT — PARIS IX^e — FRANCE

RECOMMANDATION INTERNATIONALE N° 10

Vérification et étalonnage des BLOCS de RÉFÉRENCE de DURETÉ « VICKERS » (destinés au tarage des machines d'essai dans le système Vickers de la dureté des matériaux)

CONFORME en ce qui concerne les prescriptions techniques
aux Normes correspondantes
de l'ORGANISATION INTERNATIONALE de NORMALISATION.

Secrétariat-rapporteur OIML :
AUTRICHE

Troisième Conférence Internationale de Métrologie Légale — octobre 1968
Imprimé : février 1970

Vérification et étalonnage des BLOCS de RÉFÉRENCE de DURETÉ « VICKERS »

DOMAINE D'APPLICATION

Les présentes prescriptions s'appliquent à la vérification et à l'étalonnage des « blocs de référence de dureté » destinés au tarage des machines d'essai dans le système « Vickers » de la dureté des matériaux. (*)

CHAPITRE A

CONDITIONS DE CONSTRUCTION

1. Matériaux.

1.1. Les blocs de référence doivent être en une matière dont l'homogénéité et la stabilité dans le temps (vieillessement) sont connues ;
si cette matière est ferro-magnétique, les blocs doivent être démagnétisés.

2. Forme.

2.1. Les blocs doivent comporter deux faces planes et parallèles dont l'une servira de face d'essai et l'autre de face d'appui.

2.2. Ils doivent avoir une épaisseur d'au moins 6 millimètres.

2.2.1. Le parallélisme des deux faces doit être tel que l'épaisseur du bloc ne varie pas de plus de 0,010 mm par 50 mm de longueur dans tous les sens,
les erreurs de planéité de chaque face ne doivent pas dépasser 0,005 mm,
la face d'essai doit avoir une rugosité ne dépassant pas $R_a = 0,1 \mu\text{m}$.

Ces conditions ne sont pas exigées dans une marge de 1 mm bordant le pourtour du bloc.

(*) Nota

La présente Recommandation ne préjuge en rien les décisions qui seront prises en ce qui concerne les Unités légales de mesure des forces et de leur application dans les différents « systèmes de dureté ».

Actuellement sont utilisés dans ces systèmes : le kilogramme-force ou son équivalent le kilopond, 1 kilogramme-force (kgf) = 1 kilopond (kp) = 9,80665 newtons (N).

2.3. La face d'appui doit être finie par rectification fine.

2.4. La face d'essai ne doit être entachée d'aucune détérioration ni d'aucun défaut susceptible de perturber la mesure des empreintes.

3. Inscriptions.

3.1. Sur une des faces latérales de chaque bloc de référence le fabricant doit indiquer :

3.1.1. son nom ou sa marque,

3.1.2. le numéro de fabrication,

3.1.3. le sigle HV — indiquant qu'il s'agit d'un bloc de référence de dureté Vickers — suivi par :

la valeur de la force d'essai* et la valeur en secondes de la durée d'application de cette force.

Devant le sigle HV doit être réservé un espace libre pour un nombre de 4 chiffres permettant d'y inscrire l'indice de dureté trouvé lors de l'étalonnage.

3.1.4. Les inscriptions ci-dessus doivent être apposées de telle façon que la face d'essai soit tournée vers le haut lorsque les lettres sont verticales en position normale de lecture.

Note : une des faces latérales devra comporter un espace libre pour l'apposition du poinçon de vérification.

* en unités autorisées de force : actuellement : kilogramme-force ou kilopond.
par exemple : HV 30/30 = force d'essai de 30 kgf appliquée pendant 30 secondes.

CHAPITRE B

CARACTERISTIQUES DE DURETE

4. Indice de dureté.

4.1. L'indice HV de dureté d'un bloc est caractérisé par la valeur moyenne arithmétique de 5 ou 10 empreintes* effectuées avec une machine d'essai étalon système Vickers, ces empreintes étant réparties uniformément sur toute la face d'essai.

4.1.1. La détermination de cet indice s'effectuera en observant les conditions d'essai — pour la valeur de la force d'essai et sa durée d'application — indiquées sur le bloc (point 3.1.3.)*

5. Fidélité de dureté.

5.1. La fidélité de dureté est caractérisée par la valeur exprimée en mm de la différence entre la moyenne des diagonales de la plus grande et la moyenne des diagonales de la plus petite des 5 ou 10 empreintes.**

5.2. La fidélité relative de dureté est caractérisée par le rapport, exprimé en %, de la valeur définie ci-dessus caractérisant la fidélité de dureté à la valeur exprimée en mm de la moyenne arithmétique des moyennes des diagonales des 5 ou 10 empreintes.

5.2.1. La fidélité relative ne doit pas dépasser :

pour 10 empreintes :

2 % pour un indice inférieur à 225,
1 % pour un indice compris entre 225 et 400,
1,5 % pour un indice supérieur à 400.

pour 5 empreintes :

les 10/15^e des valeurs ci-dessus.

6. Stabilité de dureté.

6.1. La stabilité dans le temps de la dureté de la matière constituant le bloc doit être telle que, pendant le délai de 2 ans séparant deux vérifications périodiques successives, l'indice de dureté du bloc ne varie pas de plus de :

lorsqu'il sera déterminé par 10 empreintes :

pour un indice inférieur à 225 ± 2 %
pour un indice compris entre 225 et 400 ± 1 %
pour un indice supérieur à 400 $\pm 1,5$ %

lorsqu'il sera déterminé par 5 empreintes :

respectivement les 10/15^e des valeurs ci-dessus,
par rapport à l'indice primitif déterminé lors du premier étalonnage.

Dans le cas contraire, cette stabilité est insuffisante.

* en général l'indice de dureté HV d'un bloc de référence est déterminé pour une charge d'essai de 30 kgf appliquée pendant 30 s — il peut être déterminé dans d'autres conditions, la charge devant cependant être comprise entre 5 et 100 kgf.

** la fidélité de dureté se détermine pour une charge de 30 kgf appliquée pendant 30 secondes

CHAPITRE C

INSTRUCTIONS SUR L'ÉTALONNAGE

7. Etalonnage.

7.1. L'étalonnage des blocs de référence de dureté doit s'effectuer avec une machine d'essai étalon dans laquelle la force d'essai, la forme du pénétrateur, le dispositif de mesure des empreintes peuvent être contrôlés par des mesures directes.

7.2. La force d'essai doit être appliquée au moyen de poids dont la masse est ajustée conformément à la valeur de la force, elle doit être exacte à $\pm 0,1$ % près.

7.3. La force doit être appliquée et retirée sans choc.

Le mécanisme en contrôlant l'application doit comporter :

a) soit un système qui réduit la vitesse de pénétration,

b) soit un système de régulation maintenant constante la vitesse de pénétration ;

dans le cas des machines du premier type, la vitesse initiale du pénétrateur, avant qu'il ne pénètre dans le bloc, ne doit pas dépasser 1 mm/s ;

dans le cas des machines du second type, la vitesse de pénétration doit être comprise entre 0,003 et 0,012 mm/s.

7.4. Le microscope ou le projecteur du dispositif destiné à mesurer les empreintes doit être réglé de manière à produire un éclairage uniforme de toute l'étendue du champ de vision ainsi qu'un contraste maximal entre l'empreinte et la surface de la face d'essai.

La longueur de l'échelon de l'échelle doit être telle que l'on puisse facilement le subdiviser pour effectuer des lectures de 0,0002 mm au moins, l'exactitude de chaque échelon doit être d'au moins $\pm 0,0005$ mm.

7.5. Le pénétrateur doit être en diamant, en forme de pyramide droite à base carrée ; l'angle formé par les faces opposées de la pyramide doit être de $136^\circ \pm 0,1^\circ$; l'angle formé par chacune des quatre faces et l'axe du pénétrateur doit être de $68^\circ \pm 0,3^\circ$; toute section perpendiculaire à l'axe doit être un carré d'angle égal à $90^\circ \pm 0,2^\circ$; si les quatre faces ne se joignent pas en un même point, la ligne joignant les faces opposées ne doit pas avoir une longueur de plus de 0,0005 mm ; la planéité des faces doit être telle qu'elle ne varie pas de plus de $\pm 0,0002$ mm.

La surface doit être hautement polie et ne présenter aucun défaut ni fêlure.

7.5.1. L'axe de la pyramide doit coïncider avec l'axe du porte-pénétrateur à $0,3^\circ$ près.

8. Exécution de la mesure.

8.1. Les essais s'effectuent à la température de (20 ± 2) °C dans les climats tempérés et de (27 ± 2) °C dans les climats tropicaux.

8.2. Il est recommandé de faire mesurer chaque empreinte par deux observateurs au moins (dont on prend la moyenne des résultats).

CHAPITRE D

ASSUJETTISSEMENT AUX CONTRÔLES MÉTROLOGIQUES

9. Contrôles métrologiques.

Lorsque dans un pays les blocs de référence de dureté sont soumis aux contrôles métrologiques de l'État, ces contrôles doivent comprendre, suivant la législation interne de ce pays, tout ou partie des contrôles ci-après :

9.1. l'approbation de modèle

Chaque modèle de bloc de référence de dureté de chaque constructeur est soumis à la procédure d'approbation de modèle.

Sans autorisation spéciale aucune modification ne peut être apportée à un modèle approuvé.

9.2. la vérification primitive et l'étalonnage

Les blocs de référence de dureté neufs doivent subir les épreuves de la vérification primitive à l'occasion de laquelle leur indice de dureté sera déterminé par étalonnage.

9.3. des vérifications périodiques

au cours desquelles il sera constaté que les blocs de référence ont conservé leurs qualités prescrites.

9.4. Les modalités de ces contrôles seront fixées par les réglementations nationales de chaque pays.

10. Marquage de l'indice de dureté.

10.1. L'indice de dureté déterminé lors de l'étalonnage sera inscrit par le Service de vérification et d'étalonnage à la place libre prévue devant le sigle HV porté par une des faces latérales (point 3.1.3.).

11. Marque de contrôle.

11.1. Une marque de contrôle constatant la vérification et l'étalonnage sera apposée dans l'espace laissé libre à cet effet sur une des faces latérales (note page 4).

11.2. Une marque de sûreté sera de plus apposée sur la face d'essai en un emplacement tel qu'elle ne gêne pas l'utilisation du bloc mais que toutefois la face ne puisse ultérieurement être rectifiée sans que cette marque soit lésée.

CHAPITRE E

EMPLOI ET CONSERVATION

12. Emploi.

Seule la face d'essai doit être utilisée pour les empreintes.

13. Conservation.

Les blocs de référence doivent être soigneusement conservés et protégés contre tous dommages ou détériorations aussi bien de leur face d'essai que de leur face d'appui.

ANNEXE

Exemple de fidélité requise

(Voir Chapitre B)

Moyenne arithmétique des moyennes des diagonales des empreintes mm	Indice de dureté du bloc de référence HV 30/30*	Fidélité requise	
		différence maximum entre les moyennes des diagonales mm	équivalence en dureté HV 30/30
0,746	100	0,0149 (2 %)	4
0,527	200	0,0105	8
0,472	250	0,0047 (1 %)	5
0,398	350	0,0040	7
0,304	600	0,0046 (1,5 %)	18
0,272	750	0,0041	23

* $HV = 2 F \sin 68^\circ / \bar{d}^2$

\bar{d} = moyenne arithmétique exprimée en mm, des moyennes des diagonales, de 5 ou 10 empreintes,
 F = charge d'essai appliquée pendant un temps déterminé (ici 30 kgf appliqués pendant 30 s),
 les empreintes sont effectuées avec un pénétrateur en diamant en forme de pyramide rectangulaire
 d'angle au sommet 136°.

ORGANISATION INTERNATIONALE DE MÉTROLOGIE LÉGALE

BUREAU INTERNATIONAL DE MÉTROLOGIE LÉGALE
11, RUE TURGOT — PARIS IX^e — FRANCE

RECOMMANDATION INTERNATIONALE N° 11

Vérification et étalonnage des BLOCS de RÉFÉRENCE de DURETÉ « ROCKWELL B » (destinés au tarage des machines d'essai dans le système Rockwell B de la dureté des matériaux)

CONFORME en ce qui concerne les prescriptions techniques
aux Normes correspondantes
de l'ORGANISATION INTERNATIONALE de NORMALISATION.

Secrétariat-rapporteur OIML :
AUTRICHE

Troisième Conférence Internationale de Métrologie Légale — octobre 1968
Imprimé : février 1970

Vérification et étalonnage des BLOCS de RÉFÉRENCE de DURETÉ « ROCKWELL B »

DOMAINE D'APPLICATION

Les présentes prescriptions s'appliquent à la vérification et à l'étalonnage des « blocs de référence de dureté » destinés au tarage des machines d'essai dans le système « Rockwell B » de la dureté des matériaux. (*)

CHAPITRE A

CONDITIONS DE CONSTRUCTION

1. Matériaux.

1.1. Les blocs de référence doivent être en une matière dont l'homogénéité et la stabilité dans le temps (vieillessement) sont connues, si cette matière est ferro-magnétique, les blocs doivent être démagnétisés.

2. Forme.

2.1. Les blocs doivent comporter deux faces planes et parallèles dont l'une servira de face d'essai et l'autre de face d'appui.

2.2. Ils doivent avoir une épaisseur d'au moins 6 millimètres.

2.2.1. Le parallélisme des deux faces doit être tel que l'épaisseur du bloc ne varie pas de plus de 0,010 mm par 50 mm de longueur dans tous les sens, les erreurs de planéité de chaque face ne doivent pas dépasser 0,005 mm, la face d'essai doit avoir une rugosité ne dépassant pas $R_a = 0,3 \mu\text{m}$.

Ces conditions ne sont pas exigées dans une marge de 1 mm bordant le pourtour du bloc.

(*) Nota

La présente Recommandation ne préjuge en rien les décisions qui seront prises en ce qui concerne les Unités légales de mesure des forces et de leur application dans les différents « systèmes de dureté ».

Actuellement sont utilisés dans ces systèmes : le kilogramme-force ou son équivalent le kilopond, 1 kilogramme-force (kgf) = 1 kilopond (kp) = 9,80665 newtons (N).

2.3. La face d'appui doit être finie par rectification fine.

2.4. La face d'essai ne doit être entachée d'aucune détérioration ni d'aucun défaut susceptible de perturber la mesure des empreintes.

3. Inscriptions.

3.1. Sur une des faces latérales de chaque bloc de référence le fabricant doit indiquer :

3.1.1. son nom ou sa marque,

3.1.2. le numéro de fabrication,

3.1.3. le sigle HRB — indiquant qu'il s'agit d'un bloc de référence de dureté Rockwell B.

Devant le sigle HRB doit être réservé un espace libre pour un nombre de 4 chiffres permettant d'y inscrire l'indice de dureté trouvé lors de l'étalonnage.

3.1.4. Les inscriptions ci-dessus doivent être apposées de telle façon que la face d'essai soit tournée vers le haut lorsque les lettres sont verticales en position normale de lecture.

Note : une des faces latérales devra comporter un espace libre pour l'apposition du poinçon de vérification.

CHAPITRE B

CARACTERISTIQUES DE DURETE

4. Indice de dureté.

4.1. L'indice HRB de dureté d'un bloc est caractérisé par la valeur moyenne arithmétique de 5 empreintes effectuées avec une machine d'essai étalon système Rockwell B, ces empreintes étant réparties uniformément sur toute la face d'essai.

5. Fidélité de dureté.

5.1. La fidélité de dureté est caractérisée par la valeur exprimée en unités Rockwell de la différence entre la plus grande et la plus petite des profondeurs rémanentes des 5 empreintes.

5.2. La fidélité relative de dureté est caractérisée par le rapport, exprimée en %, de la valeur définie ci-dessus caractérisant la fidélité de dureté à la valeur exprimée en unités Rockwell de la moyenne arithmétique \bar{e} des profondeurs rémanentes e des 5 empreintes.

5.2.1. La fidélité relative ne doit pas dépasser 3 %.

6. Stabilité de dureté.

6.1. La stabilité dans le temps de la dureté de la matière constituant le bloc doit être telle que, pendant le délai de 2 ans séparant deux vérifications périodiques successives, l'indice de dureté du bloc ne varie pas de plus de ± 3 % par rapport à l'indice primitif déterminé lors du premier étalonnage.

Dans le cas contraire, cette stabilité est insuffisante.

CHAPITRE C

INSTRUCTIONS SUR L'ÉTALONNAGE

7. Etalonnage.

- 7.1. L'étalonnage des blocs de référence de dureté doit s'effectuer avec une machine d'essai étalon dans laquelle les forces d'appui et d'essai, la forme du pénétrateur, le dispositif de mesure de la profondeur des empreintes peuvent être contrôlés par des mesures directes.
- 7.2. La force d'appui et la force d'essai doivent être appliquées au moyen de poids dont la masse est ajustée conformément aux valeurs de ces forces. elles doivent être exactes à $\pm 0,1$ % près.
- 7.3. Les forces doivent être appliquées et retirées sans choc.
Le mécanisme en contrôlant l'application doit comporter :
- a) soit un système qui réduit la vitesse de pénétration,
 - b) soit un système de régulation maintenant constante la vitesse de pénétration ;
dans les machines du premier type, la vitesse initiale du pénétrateur, avant qu'il ne pénètre dans le bloc, ne doit pas dépasser 1 mm/s,
dans les machines du second type, la vitesse de pénétration doit être comprise entre 0,003 et 0,012 mm/s.
- 7.4. L'appareil de mesure de la profondeur des empreintes doit permettre de mesurer les déplacements verticaux du pénétrateur avec une précision de $\pm 0,1$ unité Rockwell ($\pm 0,0002$ mm).
- 7.5. Le pénétrateur doit être une bille sphérique en acier trempé de dureté minimum 850 HV 10 ;
le diamètre nominal de cette bille doit être de 1,5875 mm ;
sa sphéricité doit être telle qu'aucun de ses diamètres ne diffère de son diamètre nominal de plus de $\pm 0,001$ mm.
Elle doit être hautement polie et ne présenter aucune détérioration ni aucun défaut de surface.

8. Exécution de la mesure.

8.1. Les essais s'effectuent à la température de (20 ± 2) °C dans les climats tempérés et de (27 ± 2) °C dans les climats tropicaux.

8.2. Appliquer la force d'appui, qui doit rester constante, pendant 10 à 20 secondes, effectuer le plus rapidement possible la lecture initiale l_0 du dispositif de mesure des profondeurs (à $\pm 0,1$ échelon),

appliquer la force d'essai, qui doit rester constante, pendant 30 à 35 secondes, retirer la force d'essai,

effectuer le plus rapidement possible la lecture finale l du dispositif de mesure des profondeurs (à $\pm 0,1$ échelon).

CHAPITRE D

ASSUJETTISSEMENT AUX CONTRÔLES MÉTROLOGIQUES

9. Contrôles métrologiques.

Lorsque dans un pays les blocs de référence de dureté sont soumis aux contrôles métrologiques de l'État, ces contrôles doivent comprendre, suivant la législation interne de ce pays, tout ou partie des contrôles ci-après :

9.1. l'approbation de modèle

Chaque modèle de bloc de référence de dureté de chaque constructeur est soumis à la procédure d'approbation de modèle.

Sans autorisation spéciale aucune modification ne peut être apportée à un modèle approuvé.

9.2. la vérification primitive et l'étalonnage

Les blocs de référence de dureté neufs doivent subir les épreuves de la vérification primitive à l'occasion de laquelle leur indice de dureté sera déterminé par étalonnage.

9.3. des vérifications périodiques

au cours desquelles il sera constaté que les blocs de référence ont conservé leurs qualités prescrites.

9.4. Les modalités de ces contrôles seront fixées par les réglementations nationales de chaque pays.

10. Marquage de l'indice de dureté.

10.1. L'indice de dureté déterminé lors de l'étalonnage sera inscrit par le Service de vérification et d'étalonnage à la place libre prévue devant le sigle HRB porté par une des faces latérales (point 3.1.3.).

11. Marques de contrôle.

11.1. Une marque de contrôle constatant la vérification et l'étalonnage sera apposée dans l'espace laissé libre à cet effet sur une des faces latérales (note page 4).

11.2. Une marque de sûreté sera de plus apposée sur la face d'essai en un emplacement tel qu'elle ne gêne pas l'utilisation du bloc mais que toutefois la face ne puisse ultérieurement être rectifiée sans que cette marque soit lésée.

CHAPITRE E

EMPLOI ET CONSERVATION

12. Emploi.

Seule la face d'essai doit être utilisée pour les empreintes.

13. Conservation.

Les blocs de référence doivent être soigneusement conservés et protégés contre tous dommages ou détériorations aussi bien de leur face d'essai que de leur face d'appui.

ANNEXE

Exemple de fidélité requise

(Voir Chapitre B)

Moyenne des profondeurs rémanentes des empreintes en unités de l'échelle Rockwell	Indice de dureté du bloc HRB*	Fidélité requise en unités de l'échelle Rockwell
30	100	0,9 (3 %)
50	80	1,5
70	60	2,1
90	40	2,7

* $HRB = 130 - \bar{e}$

\bar{e} = moyenne arithmétique des profondeurs rémanentes « e » de 5 empreintes, exprimée en unités de l'échelle Rockwell (0,02 mm),

e = profondeur rémanente, accroissement de l'enfoncement du pénétrateur, restant sous sa charge d'appui, après qu'il ait été soumis à la charge d'essai,

les empreintes sont effectuées avec un pénétrateur sphérique en acier de diamètre 1,5875 mm sous une première charge d'appui de 10 kg appliquée pendant 10 - 20 s, ensuite augmentée d'une charge d'essai de 90 kg appliquée pendant 30 - 35 s.

ORGANISATION INTERNATIONALE DE MÉTROLOGIE LÉGALE

BUREAU INTERNATIONAL DE MÉTROLOGIE LÉGALE
11, RUE TURGOT — PARIS IX^e — FRANCE

RECOMMANDATION INTERNATIONALE N° 12

Vérification et étalonnage des BLOCS de RÉFÉRENCE de DURETÉ « ROCKWELL C » (destinés au tarage des machines d'essai dans le système Rockwell C de la dureté des matériaux)

CONFORME en ce qui concerne les prescriptions techniques
aux Normes correspondantes
de l'ORGANISATION INTERNATIONALE de NORMALISATION.

Secrétariat-rapporteur OIML :
AUTRICHE

Troisième Conférence Internationale de Métrologie Légale — octobre 1968
Imprimé : février 1970

Vérification et étalonnage des BLOCS de RÉFÉRENCE de DURETÉ « ROCKWELL C »

DOMAINE D'APPLICATION

Les présentes prescriptions s'appliquent à la vérification et à l'étalonnage des « blocs de référence de dureté » destinés au tarage des machines d'essai dans le système « Rockwell C » de dureté des matériaux. (*)

CHAPITRE A

CONDITIONS DE CONSTRUCTION

1. Matériaux.

1.1. Les blocs de référence doivent être en une matière dont l'homogénéité et la stabilité dans le temps (vieillessement) sont connues, si cette matière est ferro-magnétique, les blocs doivent être démagnétisés.

2. Forme.

2.1. Les blocs doivent comporter deux faces planes et parallèles dont l'une servira de face d'essai et l'autre de face d'appui.

2.2. Ils doivent avoir une épaisseur d'au moins 6 millimètres.

2.2.1. Le parallélisme des deux faces doit être tel que l'épaisseur du bloc ne varie pas de plus de 0,010 mm par 50 mm de longueur dans tous les sens, les erreurs de planéité de chaque face ne doivent pas dépasser 0,005 mm, la face d'essai doit avoir une rugosité ne dépassant pas $R_a = 0,3 \mu\text{m}$.

Ces conditions ne sont pas exigées dans une marge de 1 mm bordant le pourtour du bloc.

(*) Nota

La présente Recommandation ne préjuge en rien les décisions qui seront prises en ce qui concerne les Unités légales de mesure des forces et de leur application dans les différents « systèmes de dureté ».

Actuellement sont utilisés dans ces systèmes : le kilogramme-force ou son équivalent le kilopond, 1 kilogramme-force (kgf) = 1 kilopond (kp) = 9,80665 newtons (N).

2.3. La face d'appui doit être finie par rectification fine.

2.4. La face d'essai ne doit être entachée d'aucune détérioration ni d'aucun défaut susceptible de perturber la mesure des empreintes.

3. Inscriptions.

3.1. Sur une des faces latérales de chaque bloc de référence, le fabricant doit indiquer :

3.1.1. son nom ou sa marque,

3.1.2. le numéro de fabrication,

3.1.3. le sigle HRC — indiquant qu'il s'agit d'un bloc de référence de dureté Rockwell C.

Devant le sigle HRC doit être réservé un espace libre pour un nombre de 4 chiffres permettant d'y inscrire l'indice de dureté trouvé lors de l'étalonnage.

3.1.4. Les inscriptions ci-dessus doivent être apposées de telle façon que la face d'essai soit tournée vers le haut lorsque les lettres sont verticales en position normale de lecture.

Note : une des faces latérales devra comporter un espace libre pour l'apposition du poinçon de vérification.

CHAPITRE B

CARACTERISTIQUES DE DURETE

4. Indice de dureté.

4.1. L'indice HRC de dureté d'un bloc est caractérisé par la valeur moyenne arithmétique de 5 empreintes effectuées avec une machine d'essai étalon système Rockwell C, ces empreintes étant réparties uniformément sur toute la face d'essai.

5. Fidélité de dureté.

5.1. La fidélité de dureté est caractérisée par la valeur exprimée en unités Rockwell de la différence entre la plus grande et la plus petite des profondeurs rémanentes des 5 empreintes.

5.2. La fidélité relative de dureté est caractérisée par le rapport, exprimé en %, de la valeur définie ci-dessus caractérisant la fidélité de dureté à la valeur exprimée en unités Rockwell de la moyenne arithmétique \bar{e} des profondeurs rémanentes e des 5 empreintes.

5.2.1. La fidélité relative ne doit pas dépasser 1,5 %.

6. Stabilité de dureté.

6.1. La stabilité dans le temps de dureté de la matière constituant le bloc doit être telle que, pendant le délai de 2 ans séparant deux vérifications périodiques successives, l'indice de dureté du bloc ne varie pas de plus de $\pm 1,5$ % par rapport à l'indice primitif déterminé lors du premier étalonnage.

Dans le cas contraire, cette stabilité est insuffisante.

CHAPITRE C

INSTRUCTIONS SUR L'ETALONNAGE

7. Etalonnage.

- 7.1. L'étalonnage des blocs de référence de dureté doit s'effectuer avec une machine d'essai étalon dans laquelle les forces d'appui et d'essai, la forme du pénétrateur, le dispositif de mesure de la profondeur des empreintes peuvent être contrôlés par des mesures directes.*
- 7.2. La force d'appui et la force d'essai doivent être appliquées au moyen de poids dont la masse est ajustée conformément aux valeurs de ces forces ; elles doivent être exactes à $\pm 0,1$ % près.
- 7.3. Les forces doivent être appliquées et retirées sans choc.
Le mécanisme en contrôlant l'application doit comporter :
- a) soit un système qui réduit la vitesse de pénétration,
 - b) soit un système de régulation maintenant constante la vitesse de pénétration ;
- dans les machines du premier type, la vitesse initiale du pénétrateur, avant qu'il ne pénètre dans le bloc, ne doit pas dépasser 1 mm/s,
dans les machines du second type, la vitesse de pénétration doit être comprise entre 0,003 et 0,012 mm/s.
- 7.4. L'appareil de mesure de la profondeur des empreintes doit permettre de mesurer les déplacements verticaux du pénétrateur avec une précision de $\pm 0,1$ unité Rockwell ($\pm 0,0002$ mm).
- 7.5. Le pénétrateur doit être en diamant, en forme de cône droit à base circulaire ; l'angle au sommet du cône doit être de 120° et ne pas s'écarter de cette valeur dans chaque plan de section axiale de plus de $\pm 0,1^\circ$;
le sommet du cône doit être en forme de calotte sphérique de rayon 0,2 mm avec une précision de $\pm 0,002$ mm (tolérance de dimension et tolérance de forme) ; la surface conique doit se raccorder tangentiellement à la calotte sphérique.
La surface doit être hautement polie et ne présenter aucun défaut ni fêlure.
- 7.5.1. L'axe du cône doit coïncider avec l'axe du porte-pénétrateur à $0,3^\circ$ près.
- 7.5.2. Le pénétrateur doit être raccordé à la base internationale de référence pour la dureté Rockwell C par un essai de fonctionnement.

* cette machine doit par ailleurs permettre, par des corrections appropriées, le raccordement de ses résultats à la Base internationale de référence pour la dureté Rockwell C dès que celle-ci sera fixée.

8. Exécution de la mesure.

- 8.1. Les essais s'effectuent à la température de (20 ± 2) °C dans les climats tempérés et de (27 ± 2) °C dans les climats tropicaux.
- 8.2. Appliquer la force d'appui, qui doit rester constante, pendant 10 à 20 secondes, effectuer le plus rapidement possible la lecture initiale l_0 du dispositif de mesure des profondeurs (à $\pm 0,1$ échelon),
appliquer la force d'essai, qui doit rester constante, pendant 30 à 35 secondes, retirer la force d'essai,
effectuer le plus rapidement possible la lecture finale l du dispositif de mesure des profondeurs (à $\pm 0,1$ échelon près).
- 8.3. L'indice de dureté est calculé d'après les indications de la machine d'essai étalon utilisé *

* Lorsque la Base internationale de référence pour la dureté Rockwell C aura été fixée, des corrections, valables à l'instant de l'essai, seront apportées aux résultats obtenus pour les raccorder à cette Base.

CHAPITRE D

ASSUJETTISSEMENT AUX CONTRÔLES MÉTROLOGIQUES

9. Contrôles métrologiques.

Lorsque dans un pays les blocs de référence de dureté sont soumis aux contrôles métrologiques de l'État, ces contrôles doivent comprendre, suivant la législation interne de ce pays, tout ou partie des contrôles ci-après :

9.1. l'approbation de modèle

Chaque modèle de bloc de référence de dureté de chaque constructeur est soumis à la procédure d'approbation de modèle.

Sans autorisation spéciale aucune modification ne peut être apportée à un modèle approuvé.

9.2. la vérification primitive et l'étalonnage

Les blocs de référence de dureté neufs doivent subir les épreuves de la vérification primitive à l'occasion de laquelle leur indice de dureté sera déterminé par étalonnage.

9.3. des vérifications périodiques

au cours desquelles il sera constaté que les blocs de référence ont conservé leurs qualités prescrites.

9.4. Les modalités de ces contrôles seront fixées par les réglementations nationales de chaque pays.

10. Marquage de l'indice de dureté.

10.1. L'indice de dureté déterminé lors de l'étalonnage sera inscrit par le Service de vérification et d'étalonnage à la place libre prévue devant le sigle HRC porté par une des faces latérales (point 3.1.3.).

11. Marques de contrôle.

11.1. Une marque de contrôle constatant la vérification et l'étalonnage sera apposée dans l'espace laissé libre à cet effet sur une des faces latérales (note page 4).

11.2. Une marque de sûreté sera de plus apposée sur la face d'essai en un emplacement tel qu'elle ne gêne pas l'utilisation du bloc mais que toutefois la face ne puisse ultérieurement être rectifiée sans que cette marque soit lésée.

CHAPITRE E

EMPLOI ET CONSERVATION

12. Emploi.

Seule la face d'essai doit être utilisée pour les empreintes.

13. Conservation.

Les blocs de référence doivent être soigneusement conservés et protégés contre tous dommages ou détériorations aussi bien de leur face d'essai que de leur face d'appui.

ANNEXE

Exemple de fidélité requise

(Voir Chapitre B)

Moyenne des profondeurs rémanentes des empreintes en unités de l'échelle Rockwell	Indice de dureté du bloc HRC*	Fidélité requise en unités de l'échelle Rockwell
35	65	0,5 (1,5 %)
40	60	0,6
45	55	0,7
65	35	1,0
70	30	1,0
80	20	1,2

* $HRC = 100 - \bar{e}$

\bar{e} = moyenne arithmétique des profondeurs rémanentes « e » de 5 empreintes, exprimée en unités de l'échelle Rockwell (0,02 mm),

e = profondeur rémanente, accroissement de l'enfoncement du pénétrateur, restant sous la charge d'appui, après qu'il ait été soumis à la charge d'essai ;

les empreintes sont effectuées avec un pénétrateur conique en diamant sous une première charge d'appui de 10 kgf appliquée pendant 10 - 20 s, ensuite augmentée d'une charge d'essai de 140 kgf appliquée pendant 30 - 35 s.

FRANCE

BALANCE POIDS-PRIX

par **J. TRAMUS**, Ingénieur en Chef,
Chef de la Section technique PESAGE
du Service des Instruments de Mesure

1 — Préambule.

L'évolution dans les opérations réalisées dans le « commerce de détail », c'est-à-dire entre un commerçant et un consommateur, est telle que le consommateur ne demande plus une quantité de marchandise en poids ou en volume mais une quantité de marchandise correspondant à une somme d'argent déterminée (par exemple, on achète 10 F d'essence ou un morceau de viande d'environ 15 F). Par ailleurs, pour faciliter les transactions et aussi pour rendre le travail des commerçants plus simple tout en diminuant les risques d'erreurs, les constructeurs d'instruments ont conçu et réalisé des calculateurs liés aux instruments de mesure qui permettent tant au commerçant qu'au consommateur de connaître exactement le prix à payer pour une certaine quantité de marchandise. Nous allons dans cet exposé nous limiter à l'examen des instruments de pesage ainsi équipés.

2 — Calculateurs.

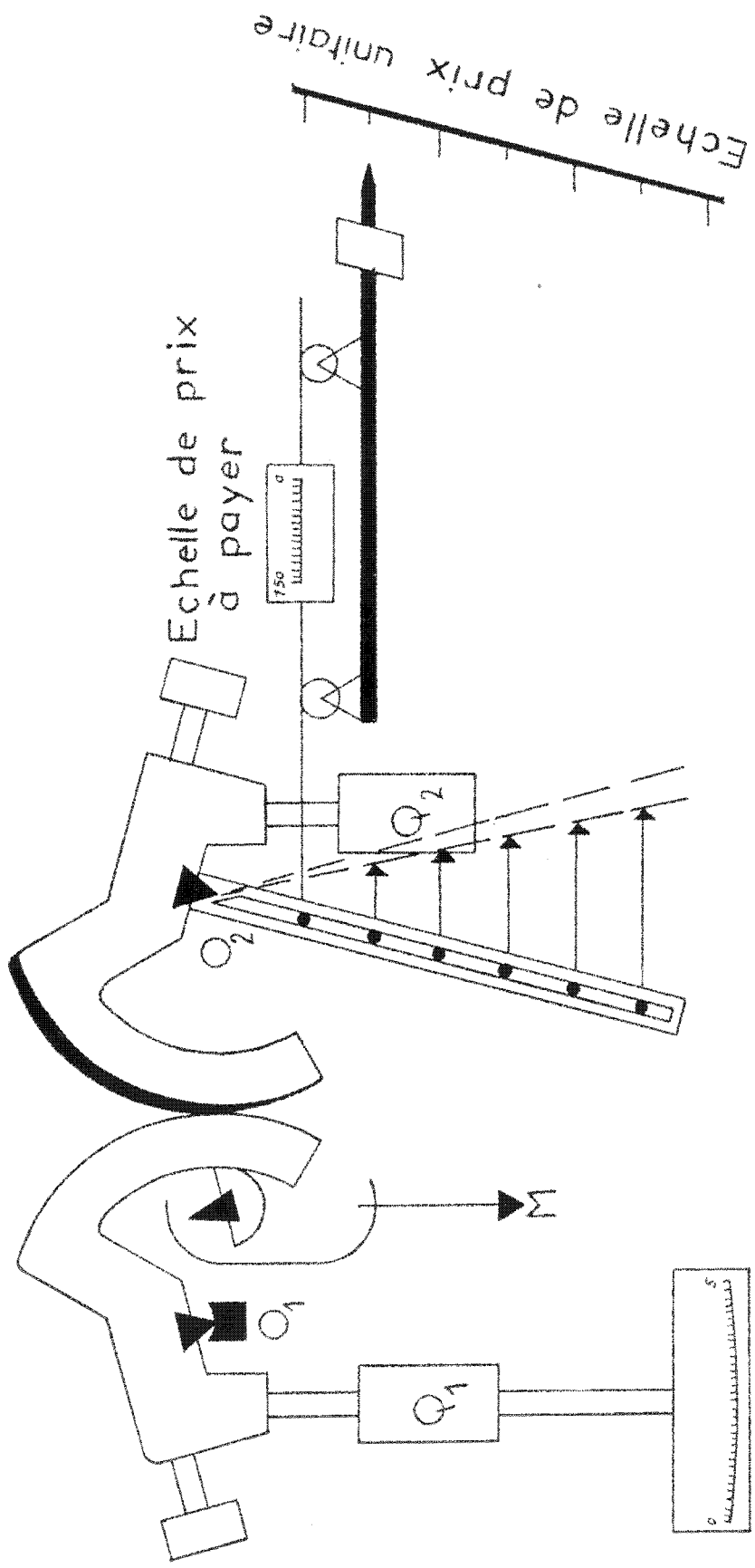
Les calculateurs utilisés sur les balances sont relativement simples car ils n'ont qu'une opération de calcul à faire.

Prix à payer = Prix unitaire \times Poids de la marchandise (1) en adoptant certains symboles conventionnels nous écrivons :

$$P = U \times M$$

Les calculateurs utilisés peuvent être mécaniques, optiques, électromécaniques ou électroniques. Ils sont rangés en deux catégories : les calculateurs analogiques et les calculateurs numériques.

(1) On appelle « prix unitaire » le prix correspondant à l'unité de masse considérée, en général il s'agit du prix au kilogramme.



Echelle de masse

Fig. 1
Echelle de prix rectiligne se déplaçant parallèlement à elle-même

2.1 — Les calculateurs analogiques sont ceux pour lesquels au moins une des données de calcul est continue ; l'opération se fait d'une manière continue et le résultat est obtenu sur une échelle continue mais peut être transformée en un résultat numérique.

Ex. de calculateur analogique : les abaques tracés sur les cadrans en éventail des balances semi-automatiques.

2.2 — Les calculateurs numériques utilisent des colonnes numériques (donc discontinues) pour introduire les données et fournissent le résultat de l'opération d'une manière discontinue.

3 — Exemple de quelques réalisations.

3.1 — Calculateur analogique.

3.1.1 — Les abaques sur cadran en éventail permettent de lire le prix à payer au droit d'un fil fixé à l'aiguille indicatrice ; cette aiguille porte l'échelle des prix unitaires.

3.1.2 — Instrument à projection optique : il est analogue à celui présenté en 3.1.1, mais dont l'abaque est tracé sur un film solidaire du peson ; l'avantage de ces instruments réside dans le fait qu'ils ne projettent qu'une échelle de prix à payer correspondant à un seul prix unitaire grâce à un objectif mobile.

3.1.1 — Instrument à projection optique muni d'une seule échelle de prix à payer déplaçable. La multiplication est obtenue par l'homothétie réalisée mécaniquement d'une échelle rectiligne ou circulaire (fig. 1 et 2).

3.2 — Calculateur numérique.

L'équilibreur de charge est muni d'un codeur qui envoie le résultat discontinu de la pesée dans le calculateur qui a reçu par ailleurs le prix unitaire en valeur discontinue ; le résultat est donné par valeur discontinue soit sur tube lumineux, soit sur ticket, soit par projection des chiffres.

4 — Relations entre les valeurs des divers échelons.

Nous savons que l'instrument de pesage a des erreurs maximales tolérées déterminées en fonction de son échelon ; examinons à nouveau l'équation qui donne le prix à payer.

$$(1) \quad P = U \times M$$

Elle nous montre que l'instrument de pesage donnant le poids et le prix à payer en fonction du prix au kilogramme possède trois échelles et par suite trois échelons dont nous désignerons la valeur par :

p = échelon de prix à payer

u = échelon de prix au kilogramme

m = échelon de masse

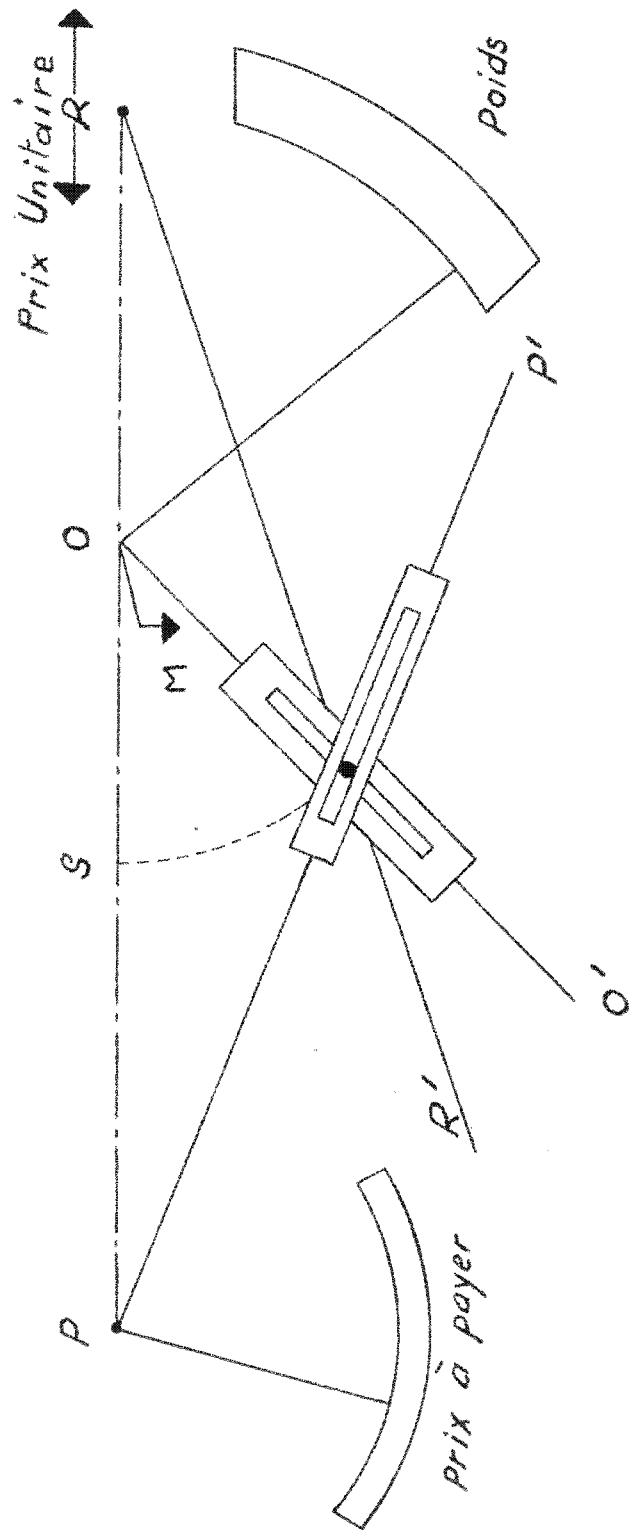


FIG. 2

Échelle de prix à payer en arc de cercle.
Le centre de rotation se déplace sur la ligne PR

Si nous voulons représenter les variations des trois quantités sur un plan, nous devons tracer des abaques faisant intervenir les variables que nous considérons ; ces abaques peuvent, suivant les besoins nécessités par l'étude, être tracés sur papier millimétré décimal ou logarithmique.

Soit x y z , le nombre d'échelons considéré sur chaque échelle ; la valeur de chaque grandeur considérée est égale à :

$$P = x p$$

$$U = y u$$

$$M = z m$$

L'équation (1) devient :

$$x p = y z u m \quad \text{d'où} \quad p = \frac{y z}{x} u m$$

d'où une relation entre les valeurs des échelons des trois échelles. Cette relation doit permettre de fixer certaines règles concernant les valeurs relatives des échelons en rapport avec la précision de l'instrument de pesage.

L'échelon de prix à payer dans le document présenté à l'étude des pays collaborateurs pour l'établissement d'une directive métrologique, doit être tel que le rapport du nombre d'échelons masse contenu dans 1 kg au nombre d'échelons prix à payer pour 1 kg de marchandise soit inférieur ou égal à 2,5. En effet, il semble métrologiquement parlant inadmissible d'envisager un échelon de prix à payer qui corresponde à 5 ou 10 échelons de masse, ou plus. Cela peut s'exprimer ainsi : soit $M = 1 \text{ kg} = Z_1 m$ et P_1 le

prix à payer pour 1 kg de marchandise, $P_1 = x_1 p$; on doit avoir $\frac{Z_1}{x_1} \leq 2,5$.

Ayant ainsi un nombre d'échelons pour les prix à payer défini en fonction du nombre d'échelons des masses ($Z_1 = k x_1$) cela entraîne la fixation pour l'échelon des prix au kilogramme d'une valeur minimale, qui est fonction de l'échelon de prix à payer. En

effet si pour 1 kg nous avons un nombre d'échelons égal à $\frac{1\ 000}{m}$, le nombre minimal d'échelons de prix à payer sera de $\frac{1\ 000}{k m}$ et le prix au kilogramme minimal deviendra $\frac{1\ 000 p}{k m}$.

Par ailleurs, il est préconisé pour la valeur de l'échelon de prix au kilogramme, pour les instruments autres que ceux décrits en 3.1.3, que le rapport de cet échelon de l'échelle des prix au kilogramme au prix unitaire considéré soit au plus égal à 5/100, ce qui entraîne pour ce genre d'instrument un prix au kilogramme minimal égal à 20 fois l'échelon de prix unitaire.

5 — Erreurs.

Reprenons la formule générale $P = U \cdot M$
les erreurs sur P en fonction des erreurs sur U et sur M sont données par :

$$\frac{dP}{P} = \frac{dU}{U} + \frac{dM}{M}$$

la valeur $\frac{dM}{M}$ est fixée par la Recommandation internationale n° 3 (1) ; elle peut varier pour les instruments de précision moyenne (ou de classe III) en service, de 2/100 à 3/10 000 mais les instruments concernés n'ayant en général que 2 000 échelons, l'erreur relative maximale tolérée varie seulement de 2/100 à 1/1 000.

Sur tous les calculateurs, l'erreur d'arrondissement sur le prix au kilogramme est inclus dans $\frac{dU}{U}$. L'idéal serait que u (valeur de l'échelon de prix unitaire) soit égal à la plus petite valeur monétaire en usage dans le pays où se trouve l'instrument, ce qui annulerait $\frac{dU}{U}$; malheureusement cela n'est pas toujours possible et il semble logique, compte tenu des fabrications existantes et du prix des instruments, de tolérer que $\frac{dU}{U}$ puisse atteindre 2,5 % ce qui entraîne $\frac{du}{U} \leq 5 \%$, l'erreur d'arrondissement étant $\frac{dU}{U} = \frac{1}{2} \frac{du}{U}$.

Mais l'erreur totale sur le prix à payer n'est pas composée uniquement de dP_1 , il faut lui ajouter la valeur dP_2 qui correspond :

- à des erreurs de tracé sur l'échelle des prix à payer,
- à une position défectueuse de l'échelle des prix à payer par rapport à l'échelle des masses,
- à l'erreur de fonctionnement de l'équilibreur de la balance si l'échelle des prix à payer n'est pas sur le même film que l'échelle des masses,
- à l'erreur d'arrondissement du résultat, qu'il soit numérique ou analogique (car en pratique, on n'interpole pas sur l'échelle des prix à payer).

Pour les instruments comportant un calculateur analogique, il paraît logique de fixer l'erreur maximale tolérée $\frac{dP}{P}$ à 1,5 fois l'erreur $\frac{dM}{M}$ ce qui entraîne pour $\frac{dU}{U}$ une valeur maximale égale à $0,5 \frac{dM}{M}$.

CONCLUSION.

Mon propos n'a pas été de fixer une règle concernant les rapports à établir entre les valeurs de l'échelon masse, de l'échelon de prix unitaire et de l'échelon de prix à payer pour les balances « poids-prix » mais de montrer l'importance qu'il y a pour les services de Métrologie de s'intéresser aux relations qu'il y a entre les trois échelles existant sur des instruments afin d'éviter que par suite d'une mauvaise réalisation les résultats obtenus sur le prix à payer soient au point de vue de leur erreur relative beaucoup plus mauvais que ce que laisserait attendre d'eux **l'échelon de masse qui est indicatif de la précision de l'instrument.**

(1) cf. Bulletin de l'Organisation Internationale de Métrologie Légale N° 40 de septembre 1970, pages 7 et suivantes.

INFORMATIONS

RÉUNION du CONSEIL de la PRÉSIDENTE

du 1^{er} au 5 février 1972

Le Conseil de la Présidence du Comité International de Métrologie Légale s'est réuni, du mardi 1^{er} février au samedi 5 février, au Bureau International de Métrologie Légale à Paris, sur convocation de Monsieur le Président du Comité.

Étaient présents :

==== Membres du Conseil de la Présidence :

MMrs : A.J. van MALE (Pays-Bas), Président, accompagné de J. KOEIJERS
V. ERMAKOV (URSS), Vice-Président, accompagné de Mme OULANOVA,
P. HONTI (Hongrie), Vice-Président,
Ch. GOLDNER (France), accompagné de M. JAUFFRET
W. MÜHE (Rép. Féd. d'Allemagne),
Z. OSTROWSKI (Pologne), accompagné de J. SZAMOTULSKI
A. PERLSTAIN (Suisse),
J.D. PLATT (Grande-Bretagne), accompagné de M.E. PULVERMACHER

==== Membres du Comité assumant la charge d'un Secrétariat-rapporteur

MMrs : J. CLAESSEN (Belgique),
H. QUAS (Autriche),
M. KOCIAN (Tchécoslovaquie).

Était excusé : I. ISCRULESCU (Roumanie).

==== Bureau International de Métrologie Légale :

MMrs : M. COSTAMAGNA, Directeur — E. ALLWRIGHT, Adjoint au Directeur

Le Conseil avait à l'ordre du jour :

- d'une part, l'examen des détails de la politique à long terme de l'Organisation et de ses nouvelles méthodes de travail dont les principes ont été approuvés par le Comité d'octobre 1971 ;
- d'autre part, l'examen des modalités de l'aide que peut apporter l'Organisation aux Pays en voie de développement qui en sont membres ;
- enfin, la nomination du Deuxième Adjoint au Directeur du Bureau.

POLITIQUE A LONG TERME de l'ORGANISATION

Le Conseil a procédé à une étude approfondie des documents fournis par l'URSS et le Bureau, complétant et détaillant les dispositions générales prévues par le Comité.

Il a, en particulier, mis au point les buts et les travaux de l'Organisation — les tâches de la Conférence — du Comité International de Métrologie Légale — du Conseil de la Présidence — du Bureau International de Métrologie Légale.

Il a défini l'organisation et les travaux des Secrétariats-pilotes chargés chacun de coordonner les études des questions métrologiques relatives à une grandeur déterminée et de Secrétariats-rapporteurs chargés, eux, des études d'un point particulier à ces grandeurs.

Par ailleurs, il a fixé les modalités des relations mutuelles de l'Organisation avec les Institutions internationales à buts connexes et de la prise en considération des travaux de ces Institutions.

Enfin, il a analysé le rôle du Bulletin de l'OIML, organe de liaison entre les États-membres de l'Institution.

Le Bureau a établi un Rapport circonstancié sur cette nouvelle politique ainsi que sur les tâches des différents organes de direction, d'administration et de travail de l'Institution — ce Rapport a été envoyé à l'ensemble des Membres du Comité pour être présenté à la Quatrième Conférence de Métrologie Légale d'octobre 1972.

AIDE aux PAYS en VOIE de DÉVELOPPEMENT

Le Conseil a prévu que pour suivre une politique d'aide administrative et technique à ces pays, le Bureau, dès que le Budget de la période 1973-1976 aura été adopté, recrutera un Agent spécialisé dans ces questions et une employée chargée de le seconder.

Le Conseil a en outre prévu de favoriser les réunions des Secrétariats-rapporteurs actuellement assumés ou qui seront ultérieurement assumés par ces pays — d'ores et déjà, il est envisagé une réunion groupant tous les pays en voie de développement Membres de l'Organisation pour la semaine du 17 au 20 octobre 1972 à Londres, précédant la Quatrième Conférence internationale de Métrologie légale.

NOMINATION du DEUXIEME ADJOINT au DIRECTEUR

Après avoir examiné les diverses candidatures qui avaient été présentées, le choix du Comité s'est porté sur Mr le Docteur N.M. POLEV, Chef du Laboratoire des mesures physico-techniques et radiologiques du Comité des Normes, Mesures et Instruments de Mesures de l'URSS à Moscou.

QUESTIONS DIVERSES

Le Conseil, parmi ces questions diverses, a examiné les modalités matérielles d'organisation de la Quatrième Conférence Internationale de Métrologie Légale qui se tiendra à Londres, du 23 au 27 octobre 1972, grâce à la bienveillante invitation du Gouvernement Britannique.

REPORT (*)

on the second Meeting of Working Group Fl.6 — **WATER METERS**
(United Kingdom)

held on 8, 9 and 10th February 1972
at Bureau International de Métrologie Légale

1. PRESENT

Secretary-Reporter : United Kingdom

MM. SPENCER
HARRISON

Collaborators :

Mme HENRION	Belgium
MM. SLUKA	Austria
KOCIAN	Czechoslovakia
AMBARD	} France
LE BOUCH	
PLASSAIS	
BLUSCHKE	} Federal German Republic
EBERLE	
BIJLOO	} Netherlands
FABER	
KACZYNSKI	} Poland
RAKOWIECKI	

Observers :

MM. MERGEN	} EEC
REYNAUD	
HENRY	ISO

B.I.M.L. :

MM. COSTAMAGNA
ALLWRIGHT

Apologies were received from Hungary, India, Indonesia, Japan, Rumania, Spain, USSR and SEV (Comecon).

(*) edited version by BIML based on Document OIML-Fl.6 — SR N° 19, Part I — February 1972.

2. DOCUMENTATION

2.1. Documents circulated since the last meeting.

Meeting of OIML F1 6 held on 14 and 15 July 1970 :	OIML F1 6 (Doc 7)
Hungarian comments on Doc 7 :	OIML F1 6 (Doc 8)
Polish comments on Doc 7 :	OIML F1 6 (Doc 9)
Czechoslovak comments on Water Meter project :	OIML F1 6 (Doc 10)
USSR comments on Doc 1 :	OIML F1 6 (Doc 11)
Draft Agenda for Second Meeting :	OIML F1 6 (Doc 12)
List of OIML F1 6 documents :	OIML F1 6 (Doc 13)
Second preliminary draft recommendation on water meters :	OIML F1 6 (Doc 14)

2.2. Documents presented at the meeting.

Indian comments on Doc 14 :	OIML F1 6 (Doc 15)
USSR comments on Doc 14 :	OIML F1 6 (Doc 16)
Hungarian comments on Doc 14 :	OIML F1 6 (Doc 17)
Czechoslovakian comments on Doc 14 :	OIML F1 6 (Doc 18)

2.3. Documents submitted to the Secretariat-Rapporteur since July 1970.

Réglementation pour compteurs d'eau froide : projet --- compteurs 50 mm. Assoc. Européenne des Fabricants de Compteurs d'Eau, October 1970.

Draft British Standard Specification for Small (domestic) Water Meters. British Standards Institution, 1971.

Quatrième avant-projet de Directive relative aux compteurs d'eau. 2134/III/71-F. Commission des Communautés Européennes, Brussels, November 1971.

Specification for Water Meters (Bulk type) Draft Indian Standards GDC 3 (1984). Indian Standards Institution — November 1971.

3. SUMMARY OF PROCEEDINGS OF THE MEETING

The delegates were welcomed by the Director, BIML, Mr Costamagna, who then invited the Secretary-Reporter, Dr Spencer, to be Chairman for the meeting. The agenda was agreed and the principal task which was accomplished was the detailed examination of the second preliminary draft recommendation on water meters (OIML F1 6 (Doc 14)). Members of the Working Group discussed each section of this document taking into account the comments contained in Documents 15-18 as well as their own national views on the various clauses of the document.

Representatives from the International Organisation for Standardisation, ISO, the Council for Mutual Economic Assistance, SEV (Comecon), and the European Economic Community, EEC, had been invited to attend the meeting of the Working Group and all had expressed interest in the work. Mr Henry, AFNOR, was present on behalf of ISO, and stated that France held the Secretariat for the ISO Technical Committee ISO/TC30 which was responsible for the measurement of the flow of fluids in closed conduits. France had proposed the creation of a new ISO Technical Committee to deal with liquid meters.

It was agreed that close liaison should be maintained between ISO and OIML in this field of water meters : it was anticipated that ISO would be concerned principally with the dimensions and specifications for the use of individual types of meters.

It was agreed that this first recommendation of the Working Group should be confined to meters to be used for the measurement of cold potable water. In addition it was decided that the appendix (entitled « Methods of Calibration » in document 14) should be separated from the recommendation and should be drafted as a separate document to provide guidance to member countries. In this way it would be possible to issue the main recommendation without waiting until the full text of the « appendix » could be drafted and accepted.

It was concluded that the clauses 3.5 and 3.6 in Doc 14 were more appropriately dealt with in new sections of the recommendation dealing with control marks and protection and with installation conditions and the Chairman agreed to draft these new sections.

There was considerable discussion on the specifications used within different countries and by different manufacturers to define a characteristic flowrate associated with a particular size and type of meter. The term « nominal » flowrate was used in different countries to describe quite different flowrates and it was proposed that this term should be dropped and in its place the more precise terms « working » flowrate and « maximum » flowrate should be used. The determination of these flowrates for a particular type of meter depended on manufacturers or type approval tests and it was agreed that it was necessary to include in the recommendation a section on type approval so that those countries who had legal regulations for water flow measurement could harmonise these regulations on an OIML basis.

There was also much discussion on registration (Section 7, doc 14). Since the practice in member states for the range of flowrates over which the smallest interval of measurement was 0.001 m³, 0.01 m³, 1 m³ differed significantly, a new proposal was discussed and it was agreed to submit this in the next revision of the draft recommendation.

It was agreed that it was preferable to consider four separate classes of meters when dealing with the ranges of flowrates for which the prescribed limits of accuracy should be applied. In this way it would not be necessary to specify individual types and sizes of meters which would then be restrictive on the future development of metering and the application of the OIML Recommendation.

In conclusion the Chairman said that considerable progress and clarification had been made possible by the discussions which had been held at the Bureau during the three-day meeting. The appendix to the report of the meeting would give details of the revisions which had been made and the points where comments and assistance from all member countries was sought. This assistance was particularly important for the future efforts of the Secretariat-Rapporteur to prepare a draft of the new document on the calibration and testing of water meters.

All member states who had any experience in laboratory testing of water meters were asked to send to the Secretariat-Rapporteur as soon as possible details of their test facilities, their techniques for the operation of these facilities and their general observations on the results obtained (*).

4. VISITS TO LABORATOIRE DES COMPTEURS D'EAU DE LA VILLE DE PARIS

Through the courtesy of Mr Ch. Goldner, Chef du Service des Instruments de mesure, Ministère du Développement Industriel et Scientifique de la République Française, a visit was arranged to see the Laboratoire des Compteurs d'Eau de la Ville de Paris.

Mr Legrand, Ingénieur en Chef de la Distribution des Eaux, welcomed the Working Group and Mr V. Merle, Chef du Laboratoire, gave a detailed description of the extensive facilities which are now available for the testing of a very wide range of meters. This was followed by a tour and very full demonstration of the capabilities of the Laboratory.

5. NEW PROJECTS

It was agreed that while priority should continue to be given to the preparation of a Recommendation covering the measurement of cold potable water, the following two further study subjects should be included in the work programme of the Group :

- a The measurement of hot water.
- b The measurement of water used for industrial purposes.

6. DATE OF NEXT MEETING

It was agreed that it would be desirable that the next meeting should be held in the Spring of 1973.

(*) Note du BIML

Les Etats-membres ayant l'expérience pratique des essais des compteurs d'eau en laboratoire sont instamment priés d'envoyer au Secrétariat-rapporteur F16 tous documents utiles relatifs à leurs installations, techniques d'opération et leurs commentaires sur les résultats obtenus jusqu'à présent.

CONFÉRENCE
de l'ORGANISATION des NATIONS UNIES pour le DÉVELOPPEMENT INDUSTRIEL
sur la MÉTROLOGIE
des PAYS ASIATIQUES en voie de développement

Du 12 au 23 octobre 1971 l'UNIDO, en coopération avec le Gouvernement Japonais et le National Research Laboratory of Metrology de Tokyo, a organisé une Conférence sur la métrologie dans les pays asiatiques en voie de développement.

Cette Assemblée s'est tenue au « Nagoya International Training Center » de la Overseas Technical Co-operation Agency à Nagoya, Japon, sous la direction de Monsieur Y. Prokhorov de la Section des Institutions industrielles de l'UNIDO à Vienne et de Monsieur M. Takeda, Directeur du Training Center.

Son but était de discuter des problèmes métrologiques des différents pays en voie de développement d'Asie afin de proposer des mesures pratiques d'amélioration et de consolidation des Services de métrologie de ces pays.

Les Représentants de 11 pays du Moyen et Extrême Orient y ont exposé leur situation et des Experts spécialisés dans les questions à l'ordre du jour ont présenté des propositions.

Monsieur A.J. van Male, Président du Comité international de Métrologie légale a participé aux travaux, spécialement invité et pris en charge par l'UNIDO à titre d'expert en métrologie légale.

On trouvera ci-après l'Ordre du jour de la réunion, la liste des participants et experts — les Recommandations adoptées.

— A G E N D A —

1. Opening Addresses
2. Election of Officers
3. Adoption of the Agenda and the Work Programme
4. Role of Metrology in Industrial Development
5. Relationship between Quality Control, Standardization and Metrology
6. Concepts of Metrology Services
7. Legal Metrology and Control of Weights and Measures
8. Organization and Scope of Activities of National Metrology Services
9. National Standards (étalons). Methods of Measuring
10. Measurement and Measuring Instruments, Calibration and Maintenance
11. Introduction and Application of Metric System and SI Units
12. Training in Metrology
13. Co-ordination and Co-operation at the Regional and International Level
14. Discussion of the Report and Adoption of Recommendations.

PARTICIPANTS — EXPERTS — OBSERVERS

Participants

AFGHANISTAN	BAHRAMY, Abdul Raouf Controller of Market Weights and Measurements Ministry of Commerce — Kabul
CHINA (Rep. of)	LEE, Yih-Teh Engineer, Taipei Weights and Measures Association Taipei, Rep. of China
CEYLON	GOONETILLEKE, H.L.K. Deputy Warden of the Standards Department of Price Control, Colombo 3
INDONESIA	MARJONO Inspector, 1st Class of Metrology Djl. Pasteur 6, Bandung
IRAN	GHARAGOZLOU, S. Supervisor, Weights and Measures Institute of Standards and Industrial Research P.O.Box 2937, Tehran NAJAFI, M. Director, Institute of Standards and Industrial Research P.O.Box 2937, Tehran
KOREA (Rep. of)	MONG, Chong-Man Mechanical Engineer, Bureau of Heavy Industry Ministry of Commerce and Industry, Seoul
MALAYSIA	KALOO, U. Lecturer, Faculty of Engineering University of Malaysia, Kuala Lumpur
NEPAL	SHIRESTA, A.P. Chief Inspector, Mint and Weights and Measures Department Bhimsenstambha, Kathmandu
PHILIPPINES	PLANAS, J.P. Chief, Tests and Standards Laboratories National Institute of Science and Technology Herran St., Malate, Manila

SINGAPORE TAN, Poh Lin
Metallurgist in Singapore Institute of Standardization
and Industrial Research
Supreme Court Building, Singapore 6

THAILAND SAENGSAWANG, Phani
Chief, Physics Section, Thai Industrial Standards
Institute,
Ministry of Industry, Rama VI Road, Bangkok-4

Experts

MASUI, Y. Director, 4th Division
National Research Laboratory of Metrology
10-4, 1-Chome, Kaga, Itabashi, 173
Tokyo, Japan

OKAMOTO, Y. Chief, 1st Section, 4th Division
National Research Laboratory of Metrology
10-4, 1-Chome, Kaga, Itabashi, 173
Tokyo, Japan

VAN MALE, A.J. President, The International Committee of Legal
Metrology
140 Eisenhowerslaan
The Hague, Netherlands

EL-TAWIL, A. Egyptian Organization for Standardization
2 Latin America Str.
Garden City, Cairo, Egypt, U.A.R.

BARNETT, H.E. Polytechnic of Central London
115 New Cavendish Street
London, W.1, U.K.

Observers

UNESCO KOSTIKOV, L.
Division of Technological Education and Research
Place de Fontenoy, Paris 7^e, France

FEDERAL REPUBLIC OF GERMANY SCHWEIMER, K.P., Head of Section for International
Cooperation,
Physikalisch-Technische Bundesanstalt
Bundesallee 100, 33 Braunschweig.

— RECOMMENDATIONS —

The participants, after careful consideration of the important role that metrology plays in the development of industry, made the following recommendations :

(1) The Government of each Asian developing country is recommended to give priority to the establishment and/or strengthening of its national metrology service in order to promote the development of its industries and establish equity in trade.

Each national metrology service should be commensurate with the needs of the country and should normally include :

- (a) a national standards laboratory for establishing and maintaining standards of measurement,
- (b) a national service of legal metrology (for this purpose the term « legal metrology » is taken to mean all measurements required by the law of a country)
- (c) a service for the calibration of measuring instruments used in industry, science and education.

It is may be desirable to establish in addition facilities for evaluation, testing and/or repair of new types of instruments and instruments in service.

(2) The Government of each Asian developing country is recommended to support industry, ensure equity in trade and protect the consuming public by :

- (a) establishing suitable standard specifications to improve the quality of its products or to control the quality of imports,
- (b) establishing suitable facilities for testing products or imports to determine compliance with specifications,
- (c) establishing a system for marking products which comply with approved specifications and monitoring the maintenance of the quality of such products.

(3) The Government of each Asian developing country is recommended to review :

- (a) the existing facilities for training staff to man the services described above and to make suitable provision for the increasing manpower needs which the development of these facilities will involve,
- (b) the existing laboratory facilities to determine what additional provision is necessary to meet its plans in good time.

(4) The Government of each such country is recommended to participate as far as possible in the activities of appropriate international organizations such as the General Conference of Weights and Measures (CGPM), the International Organization of Legal Metrology (OIML), the International Organization for Standardization (ISO) and the International Electrotechnical Commission (IEC), with a view to obtaining the maximum benefits therefrom. In this connection, attention is drawn to the recommendations adopted at the CASTASIA Conference held in Delhi in 1968.

(5) It was unanimously agreed that the UN Agencies primarily concerned such as UNIDO and UNESCO be requested to assist in the following ways :

- (a) To give maximum publicity to the recommendations of this Training Workshop in all countries and to other international or regional organizations such as ECAFE.
- (b) The preparation of details of available facilities for training in metrology,
- (c) The preparation of lists of generally acceptable equipment for the maintenance of standards, for the provision of calibration facilities, for the setting up of testing laboratories and other allied services,
- (d) The preparation of lists of publications relating to metrology, as well as preferred techniques and procedures for the calibration of standards of measurement. This should be done in collaboration with appropriate international bodies.

(6) It was also recommended that the Governments of Asian developing countries cooperate in the intercomparison of measurement standards and in the harmonization of standard specifications. This could possibly be done under the auspices of ECAFE.

(7) It was also recommended that those countries in Asia which have not yet adopted the metric system of measurement (SI) do so as early as possible, noting that deferment of the change will increase the cost.

Participants were reminded that direct technical assistance from UN agencies such as UNIDO and UNESCO can be requested by any developing country for the purposes outlined above.

CALENDRIER des RÉUNIONS O.I.M.L. en 1972

SECRETARIATS-RAPPORTEURS

A. 2	— Pologne	Vocabulaire de métrologie légale	Varsovie	25-30 mai
A. 5	— Inde	Équipement des Bureaux de métrologie légale	Londres	17-20 octobre
B. 1	— Autriche	Unités de mesure	Vienne	6-7 juin
Fg. 3	— R.F. Allemagne	Voludéprimomètres	Braunschweig	septembre
Fl. 4	— France	Bouteilles considérées comme récipients-mesures	Paris	juin
Fl. 7	— R.F. Allemagne + France	Ensembles de mesurage des liquides autres que l'eau, équipés de compteurs volumétriques	Braunschweig	4-6 mai
G. 5		Balances poids-prix	} (à fixer)	2^e quinzaine de septembre
G. 12	— R.F. Allemagne + France	Masses étalons de forte portée		
G. 9-10	— Royaume-Uni	Pesage automatique	Londres	mi-novembre
J. 1	— Suisse	Mesure des vitesses linéaire par effet Doppler	(à fixer)	novembre
P. 2	— U.R.S.S.	Pyromètres optiques	Kharkov	16-19 mai
S. 1	— R.F. Allemagne	Transformateurs de mesures électriques	Braunschweig	novembre

CONFÉRENCE INTERNATIONALE DE MÉTROLOGIE LÉGALE

Londres — 23-27 octobre

BIBLIOGRAPHIE

Le Bureau International de Métrologie Légale est heureux de signaler la parution de la traduction en langue anglaise du « VOCABULAIRE DE MÉTROLOGIE LÉGALE » dont il a reçu récemment des exemplaires.

Cette publication, dans laquelle on trouve la traduction interfoliée avec le texte officiel en français, est un document d'information qui a été préparé par la BRITISH STANDARDS INSTITUTION (*) dans le but de faciliter l'étude du Vocabulaire par les lecteurs de langue anglaise qui avaient l'intention d'utiliser ses divers termes et leurs définitions.

Le texte original est reproduit en anglais aussi fidèlement que possible et les termes anglais ont été choisis en Grande-Bretagne pour correspondre aux idées définies dans le Vocabulaire.

Un rapport concernant cette publication par MM. Clifford — British Standards Institution — et Dadson — National Physical Laboratory — (tous deux ont participé à la préparation de la traduction), qui a paru récemment dans le Journal de la British Standards Institution : *BSI News*, donne un résumé du contenu du Vocabulaire, reconnaît sa grande utilité et note le soin avec lequel la Recommandation a été élaborée sous la direction du Secrétariat Polonais et surtout par son spécialiste le regretté Professeur Dr J. Obalski.

Il est certain que la diffusion du Vocabulaire dans une langue mondiale autre que le français servira à faire mieux connaître cet ouvrage d'un plus grand nombre de lecteurs anglophones et contribuera de cette façon à son amélioration et à son extension éventuelles.

(*) Des exemplaires de ce document sont disponibles à la British Standards Institution, 2 Park Street, London W1A 2BS — au prix de 5 £.

ORGANISATION INTERNATIONALE DE MÉTROLOGIE LÉGALE

BUREAU INTERNATIONAL DE MÉTROLOGIE LÉGALE
11, RUE TURGOT — PARIS IX^e — FRANCE

ÉTUDES MÉTROLOGIQUES ENTREPRISES

L'Organisation Internationale de Métrologie Légale met en étude les sujets métrologiques dont l'importance nécessite une réglementation internationale (ci-après liste des études actuellement entreprises et des Recommandations diffusées).

Chacune de ces réglementations est élaborée sous forme de « Recommandation internationale » par le Service de métrologie légale de l'État-membre qui a bien voulu accepter la charge de l'étude correspondante et qui constitue, pour chacun des sujets, un Secrétariat-rapporteur aidé par des Experts des États-collaborateurs du Secrétariat qui forment un Groupe de travail pour le sujet considéré.

Lorsque ces projets ont été techniquement acceptés par les divers Membres de l'Institution, ils sont soumis pour une dernière analyse au Comité International de Métrologie Légale (*) puis à la sanction de la Conférence Internationale de Métrologie Légale pour homologation.

==== Les États-membres prennent l'engagement moral de mettre ces décisions en application sur leurs territoires dans toute la mesure du possible (Convention, art. VIII).

=====

(*) Un projet de Recommandation approuvé par le Comité mais non encore sanctionné par la Conférence peut être diffusé internationalement pour essais pratiques.

SUJETS

Secrétariats-rapporteurs

A. — GENERALITES SUR LA METROLOGIE.

- | | |
|--|-----------|
| 1. Principes généraux de la métrologie légale | B.I.M.L. |
| 2. Vocabulaire de métrologie légale, termes fondamentaux | POLOGNE. |
| 3. Enseignement de la métrologie légale. | FRANCE. |
| 4. Documentation métrologique | B.I.M.L. |
| 5. Équipement des Bureaux de métrologie légale | INDE. |
| 6. Instructions sur la vérification des instruments de mesurage. | ROUMANIE. |

B. — SYSTEMES D'UNITES DE MESURE.

- | | |
|--|-----------|
| 1. Unités de mesure | AUTRICHE. |
| 2. Schémas types de hiérarchie des Étalons nationaux | U.R.S.S. |

C. — LOIS ET REGLEMENTS SUR LA METROLOGIE.

- | | |
|--|------------------------|
| 1. Règles d'assujettissement des instruments de mesurage aux contrôles légaux. | FRANCE. |
| 2. Définition et mode d'approbation des types, modèles, systèmes d'instruments de mesurage | |
| 3. Diverses classes de précision des instruments de mesurage | U.R.S.S. |
| 4. Précision légale des mesures faites par un appareil contrôlé. | ESPAGNE. |
| 5. Apposition des marques de vérification sur les mesures et les instruments de mesurage | ROUMANIE. |
| 6. Contrôle par échantillonnage | ESPAGNE + ROYAUME-UNI. |

D. — MESURES DES LONGUEURS.

- | | |
|--|------------------------|
| 1. Mètres et doubles-mètres | BELGIQUE. |
| 2. Mesures en ruban ou fil pour grandes longueurs. | HONGRIE. |
| 3. Taximètres | RÉP. FÉD. d'ALLEMAGNE. |
| 4. Appareils de mesure de la longueur des tissus, câbles et fils | FRANCE. |
| 5. Mesures de longueur à bouts plans (calibres étalons). | U.R.S.S. |

(*) Les sujets qui ont déjà fait l'objet d'une Recommandation continuent à être étudiés pour perfectionnement et mise au point par les Secrétariats-rapporteurs correspondants et figurent dans la présente liste.

Fl. — MESURES DES VOLUMES DES LIQUIDES.

1. Mesures de volumes de laboratoire	ROYAUME-UNI.
2. Butyromètres	BELGIQUE.
3. Seringues médicales.	AUTRICHE.
4. Bouteilles condensationnées comme récipients-mesures	FRANCE.
5. Verrerie à boire.	SUISSE.
6. Compteurs d'eau	ESPAGNE + ROYAUME-UNI.
7. Distributeurs et compteurs de liquides autres que l'eau	RÉP. FÉD. d'ALLEMAGNE + FRANCE.
8. Mesurages des hydrocarbures dans les réservoirs de stockage à l'air libre	FRANCE + ROUMANIE.
9. Mesurages des hydrocarbures en réservoirs sous phases liquide et gazeuse.	
10. Mesurages des hydrocarbures dans les camions et les wagons-citernes.	
11. Mesurages des hydrocarbures dans les péniches et les navires pétroliers.	
12. Mesurages des hydrocarbures distribués par pipe-line.	TCHÉCOSLOVAQUIE.
13. Moyens de contrôle des distributions par pipe-line.	
14. Tonneaux et futailles.	AUTRICHE.

Fg. — MESURES DES VOLUMES GAZEUX.

1. Compteurs de gaz à parois déformables.	PAYS-BAS.
2. Compteurs de gaz à pistons rotatifs et compteurs de gaz non-volumétriques	RÉP. FÉD. d'ALLEMAGNE
3. Voludéprimomètres	

G. — MESURES DES MASSES.

1. Valeur conventionnelle de la masse des corps et des poids.	B.I.M.L.
2. Poids servant aux transactions dans l'industrie et le commerce	BELGIQUE.
3. Poids pour laboratoires et pour mesures de précision	
4. Poids de la classe de précision ordinaire.	ROYAUME-UNI.
5. Instruments de pesage à équilibre automatique.	RÉP. FÉD. d'ALLEMAGNE + FRANCE.
6. Instruments de pesage à équilibre non automatique	FRANCE + RÉP. FÉD. d'ALLEMAGNE.
9. Peseuses empaqueteuses ou ensacheuses	ROYAUME-UNI.
10. Instruments de pesage totalisateurs à fonctionnement continu.	ROYAUME-UNI.
11. Balances pour pierres et matières précieuses.	TCHÉCOSLOVAQUIE.
12. Masses étalons pour le contrôle des instruments de pesage de portée élevée.	FRANCE + RÉP. FÉD. d'ALLEMAGNE.

Gv. — MESURES DES MASSES VOLUMIQUES.

1. Densimètres et alcoomètres	FRANCE.
2. Saccharimètres polarimétriques	RÉP. FÉD. d'ALLEMAGNE.

J. — MESURES DES VITESSES LINÉAIRES.

1. Mesure des vitesses par effet Doppler (contrôle du trafic automobile routier)	SUISSE.
2. Compteurs de vitesse mécaniques ou électromécaniques des véhicules automobiles.	POLOGNE.

M. — *MESURES DES FORCES.*

1. Dynamomètres pour lourdes charges AUTRICHE.

N. — *MESURES DES PRESSIONS.*

1. Manomètres et vacuomètres U.R.S.S.
2. Manomètres des instruments de mesurage de la tension artérielle. AUTRICHE.

P. — *MESURES DES TEMPERATURES.*

1. Thermomètres médicaux RÉP. FÉD. d'ALLEMAGNE.
2. Pyromètres optiques U.R.S.S.
3. Thermomètres électriques à résistance et couple U.R.S.S.

Qe. — *MESURES D'ENERGIE ELECTRIQUE.*

1. Compteurs d'énergie électrique ménagers }
2. Compteurs d'énergie électrique industriels } U.R.S.S. + FRANCE.
3. Wattmètres et compteurs étalons SUISSE + ESPAGNE.

Qc. — *MESURES D'ENERGIE CALORIFIQUE.*

1. Compteurs de chaleur RÉP. FÉD. d'ALLEMAGNE.

S. — *MESURES DES GRANDEURS ELECTRIQUES ET MAGNETIQUES.*

1. Transformateurs de mesure électriques RÉP. FÉD. d'ALLEMAGNE.

T. — *MESURES ACOUSTIQUES.*

1. Mesures des sons et bruits SUISSE.

U. — *MESURES DES MANIFESTATIONS OPTIQUES DE LA LUMIERE.*

1. Dioptrètres HONGRIE.

W. — *MESURES DE LA RADIOACTIVITE.*

1. Dosimétrie et protection SUISSE.

X. — *MESURES DES POLLUTIONS ET DES MELANGES.*

1. Instruments de mesurage de la pollution de l'air MONACO.

Y. — *MESURES DES CARACTERISTIQUES DES CORPS.*

1. Détermination du degré d'humidité des grains }
2. Détermination du poids spécifique naturel des grains } RÉP. FÉD. d'ALLEMAGNE.
3. Machines d'essai des matériaux (force et dureté) AUTRICHE.

Z. — *REGLEMENTATION DES PRODUITS CONDITIONNES.*

1. Réglementation des produits conditionnés ROYAUME-UNI.

PAYS SECRÉTARIATS-RAPPORTEURS — PAYS COLLABORATEURS
LIAISONS avec les INSTITUTIONS INTERNATIONALES CONNEXES

REPUBLIQUE FEDERALE D'ALLEMAGNE

D. 3 — Taximètres.

États collaborateurs : Arabe Unie Rép., Autriche, Belgique, Espagne, France, Inde, Japon, Pologne, Royaume-Uni, Yougoslavie.

Fg. 2 — Compteurs de gaz à pistons rotatifs et compteurs de gaz non-volumétriques.

États collaborateurs : Autriche, France, Inde, Italie, Japon, Pays-Bas, Pologne, Royaume-Uni, Suisse, Tchecoslovaquie, U.R.S.S.

Liaisons avec :

Union Internationale de l'Industrie du Gaz — Royaume-Uni.

Fg. 3 — Voludéprimomètres.

États collaborateurs : Autriche, France, Italie, Pays-Bas, Pologne, Royaume-Uni, Suisse, Tchecoslovaquie, U.R.S.S.

Liaisons avec :

ISO/TC 30 — Mesures de débit des fluides dans les conduites fermées — AFNOR, France.

Union Internationale de l'Industrie du Gaz — Royaume-Uni.

Gv. 2 — Saccharimètres polarimétriques.

États collaborateurs : Australie, Belgique, Cuba, France, Hongrie, Japon, Pologne, Royaume-Uni, Tchecoslovaquie

Liaisons avec :

International Commission for Uniform Methods of Sugar Analysis — France.

P. 1 — Thermomètres médicaux.

États collaborateurs : Australie, France, Hongrie, Japon, Pologne, Roumanie, Royaume-Uni, Suisse, Yougoslavie.

Qc. 1 — Compteurs de chaleur.

États collaborateurs : Autriche, France, Indonésie, Italie, Japon, Norvège, Pologne, Royaume-Uni, Suisse, Tchecoslovaquie.

S. 1 — Transformateurs de mesure électriques.

États collaborateurs : Autriche, Espagne, France, Hongrie, Indonésie, Japon, Pays-Bas, Pologne, Royaume-Uni, Suisse, Tchecoslovaquie, U.R.S.S.

Liaisons avec :

CEI/CE 38 — Transformateurs de mesure — Royaume-Uni.

Y. 1 — Détermination du degré d'humidité des grains.

Y. 2 — Détermination du poids spécifique naturel des grains

États collaborateurs : Autriche, France, Hongrie, Inde, Italie, Pays-Bas, Pologne, Roumanie, Royaume-Uni, Suisse, U.R.S.S., Yougoslavie.

Liaisons avec :

ISO/TC 34 — Produits agricoles alimentaires (SC4-Céréales et légumineuses) — MSZH, Hongrie.

ISO/TC 93 — Amidon (amidons, féculés), dérivés et sous-produits — DNA, R.F. d'Allemagne.

Association Internationale de Chimie Céréalières — Autriche.

Organisation des Nations Unies, Commission Économique pour l'Europe — Suisse.

REPUBLIQUE FEDERALE D'ALLEMAGNE + FRANCE

Fl. 7 — Distributeurs et compteurs de liquides autres que l'eau.

États collaborateurs : Australie, Autriche, Danemark, Espagne, Hongrie, Inde, Indonésie, Israël, Italie, Japon, Norvège, Pays-Bas, Royaume-Uni, Suède, Suisse, Tchecoslovaquie, U.R.S.S.

Liaisons avec :

ISO/TC 28 — Produits pétroliers — ANSI, USA.

ISO/TC 30 — Mesure de débit des fluides dans les conduites fermées — AFNOR, France.

ISO/TC 34 — Produits agricoles alimentaires (SC5 : lait et produits laitiers) — NNI, Pays-Bas.

G. 5 — Appareils de pesage à équilibre automatique.

États collaborateurs : Australie, Autriche, Belgique, Bulgarie, Danemark, Finlande, Hongrie, Inde, Indonésie, Israël, Italie, Japon, Norvège, Pays-Bas, Pologne, Roumanie, Royaume-Uni, Suède, Suisse, Tchecoslovaquie, U.R.S.S., Yougoslavie.

AUTRICHE.

B. 1 — Unités de Mesure.

États collaborateurs : Allemagne-Rép. Féd., Bulgarie, Cuba, Espagne, Finlande, France, Hongrie, Inde, Pays-Bas, Pologne, Roumanie, Royaume-Uni, Suisse, U.R.S.S., Venezuela.

Liaisons avec :

ISO/TC 12 — Grandeurs, unités, symboles, facteurs de conversion et tables de conversion — DS, Danemark.

CEI/CE 24 — Grandeurs et unités — États-Unis.

Fl. 3 — Seringues médicales.

États collaborateurs : Allemagne-Rép. Féd., France, Japon, Royaume-Uni, Yougoslavie.

Liaisons avec :

ISO/TC 84 — Seringues à usage médical et aiguilles pour injections — AFNOR, France.

Fl. 14 — Tonneaux et futaillies.

États collaborateurs : France, Hongrie, Italie, Pologne, Suisse, Tchécoslovaquie, Yougoslavie.

M. 1 — Dynamomètres pour lourdes charges.

États collaborateurs : France, Hongrie, Japon, Pologne, Suisse, Tchécoslovaquie.

N. 2 — Instruments de mesurage de la tension artérielle.

États-collaborateurs : Allemagne-Rép. Féd., France, Hongrie, Royaume-Uni, Yougoslavie.

Y. 3 — Machines d'essai des matériaux (force et dureté).

États collaborateurs : Allemagne-Rép. Féd., Australie, Cuba, France, Hongrie, Indonésie, Japon, Pologne, Roumanie, Royaume-Uni, Tchécoslovaquie, U.R.S.S.

Liaisons avec :

ISO/TC 17 — Acier — BSI, Royaume-Uni.

BELGIQUE.

D. 1 — Mètres et doubles-mètres.

États collaborateurs : Autriche, France, Hongrie, Inde, Italie, Japon, Norvège, Pologne, Roumanie, Royaume-Uni, Yougoslavie.

Fl. 2 — Butyromètres.

États collaborateurs : Allemagne-Rép. Féd., Arabe-Unie-Rép., Finlande, France, Japon, Pologne, Royaume-Uni, Suisse, Tchécoslovaquie.

Liaisons avec :

ISO/TC 34 — Produits agricoles alimentaires (SC5 : lait et produits laitiers) — NNI, Pays-Bas).

G. 2 — Poids servant aux transactions dans l'industrie et le commerce.

G. 3 — Poids pour laboratoires et pour mesures de précision.

États collaborateurs : Allemagne-Rép. Féd., Arabe Unie-Rép., Australie, Autriche, Bulgarie, Cuba, Danemark, Finlande, France, Hongrie, Inde, Indonésie, Italie, Japon, Norvège, Pays-Bas, Pologne, Roumanie, Royaume-Uni, Suède, Suisse, U.R.S.S., Yougoslavie.

ESPAGNE.

C. 4 — Précision légale des mesures faites par un appareil contrôlé.

États collaborateurs : Allemagne-Rép. Féd., Autriche, France, Inde, Japon, Pologne, Suisse, U.R.S.S.

ESPAGNE + ROYAUME-UNI.

C. 6 — Contrôle par échantillonnage.

États collaborateurs : Belgique, France, Inde, Japon, Pologne, Roumanie, Suisse, U.R.S.S., Venezuela.

Fl. 6 — Compteurs d'eau.

États collaborateurs : Allemagne-Rép. Féd., Arabe Unie-Rép., Autriche, Belgique, France, Hongrie, Inde, Indonésie, Italie, Japon, Pays-Bas, Pologne, Roumanie, Tchécoslovaquie, U.R.S.S., Venezuela, Yougoslavie.

FRANCE.

A. 3 — Enseignement de la métrologie légale.

États collaborateurs : Allemagne-Rép. Féd., Arabe Unie-Rép., Australie, Espagne, Inde, Japon, Norvège, Roumanie, Tunisie, U.R.S.S., Venezuela.

C. 1 — Règles d'assujettissement des instruments de mesurage aux contrôles légaux.

C. 2 — Définition et mode d'approbation des types, modèles, systèmes d'instruments de mesure.

États collaborateurs : Allemagne-Rép. Féd., Australie, Autriche, Belgique, Cuba, Danemark, Espagne, Hongrie, Inde, Italie, Japon, Norvège, Pays-Bas, Pologne, Roumanie, Royaume-Uni, Suisse, U.R.S.S., Yougoslavie.

D. 4 — Appareils de mesure de la longueur des tissus, câbles et fils.

États collaborateurs : Allemagne-Rép. Féd., Danemark, Inde, Norvège, Royaume-Uni.

Fl. 4 — Bouteilles considérées comme récipients-mesures.

États collaborateurs : Allemagne-Rép. Féd., Autriche, Belgique, Bulgarie, Italie, Japon, Roumanie, Suisse.

Liaisons avec :

Centre International de l'Embouteillage — France.

Gv. 1 — Densimètres et alcoomètres.

États collaborateurs : Allemagne-Rép. Féd., Australie, Autriche, Belgique, Hongrie, Indonésie, Japon, Norvège, Pologne, Roumanie, Royaume-Uni, Suède, Suisse, Tchécoslovaquie, U.R.S.S., Yougoslavie.

Liaisons avec :

Office International de la Vigne et du Vin — France.

Union Internationale de Chimie Pure et Appliquée — Suisse.

Conseil de Coopération Douanière — Belgique.

ISO/TC 48 — Verrerie de laboratoire et appareils connexes — BSI, Royaume-Uni.

FRANCE + REP. FED. D'ALLEMAGNE.

G. 6 — Instruments de pesage à équilibre non automatique.

États collaborateurs : Australie, Autriche, Belgique, Danemark, Hongrie, Inde, Indonésie, Israël, Italie, Japon, Pays-Bas, Pologne, Royaume-Uni, Suède, Suisse, U.R.S.S., Yougoslavie.

G. 12 — Masses étalons pour le contrôle des instruments de pesage de portée élevée.

États collaborateurs : Arabe Unie-Rép., Australie, Autriche, Belgique, Bulgarie, Cuba, Danemark, Finlande, Hongrie, Inde, Indonésie, Italie, Japon, Norvège, Pays-Bas, Pologne, Roumanie, Royaume-Uni, Suède, Suisse, U.R.S.S., Yougoslavie.

FRANCE + ROUMANIE.

Fl. 8 — Mesurage des hydrocarbures dans les réservoirs de stockage à l'air libre.

Fl. 9 — Mesurage des hydrocarbures en réservoirs sous phases liquide et gazeuse.

Fl. 10 — Mesurage des hydrocarbures dans les camions et les wagons-citernes.

Fl. 11 — Mesurage des hydrocarbures dans les péniches et navires pétroliers.

États collaborateurs : Allemagne-Rép. Féd., Australie, Autriche, Belgique, Cuba, Danemark, Espagne, Hongrie, Inde, Indonésie, Italie, Japon, Liban, Norvège, Pays-Bas, Pologne, Royaume-Uni, Suède, Suisse, U.R.S.S., Venezuela.

Liaisons avec :

ISO/TC 28 — Produits pétroliers — ANSI, USA.

HONGRIE.

D. 2 — Mesures en ruban ou fil pour grandes longueurs.

États collaborateurs : Autriche, Belgique, France, Inde, Norvège, Pologne, Royaume-Uni, Suède, Suisse.

U. 1 — Dioptrètres.

États collaborateurs : Espagne, Pologne, Roumanie, Royaume-Uni.

INDE.

A.5 — Équipement des Bureaux de métrologie légale.

États collaborateurs : Allemagne-Rép. Féd., Australie, Autriche, Bulgarie, Ceylan, Cuba, France, Iran, Japon, Liban, Pologne, Roumanie, Royaume-Uni, Suisse, Tchécoslovaquie, Tunisie, U.R.S.S., Venezuela.

MONACO.

X. 1 — Instruments de mesurage de la pollution de l'air.

États collaborateurs : France, Japon, Royaume-Uni, Suisse, Venezuela.

Liaisons avec :

Organisation de Coopération et de Développement Économiques — France.

PAYS-BAS.

Fig. 1 — Compteurs de gaz à parois déformables.

États collaborateurs : Allemagne-Rép. Féd., Autriche, Belgique, Espagne, France, Hongrie, Inde, Indonésie, Italie,
Liaisons avec : Japon, Pologne, Royaume-Uni, Suisse, Tchécoslovaquie.
Union Internationale de l'Industrie du Gaz — Royaume-Uni.

POLOGNE.

A. 2 — Vocabulaire de métrologie légale, termes fondamentaux.

États collaborateurs : Allemagne-Rép. Féd., Arabe Unie. Rép., Australie, Autriche, Belgique, Bulgarie, Cuba,
Espagne, France, Hongrie, Indonésie, Italie, Japon, Norvège, Roumanie, Royaume-Uni,
Liaisons avec : Suisse, Tchécoslovaquie, U.R.S.S., Venezuela.

CEI/CE 1 — Terminologie — France.

CEI/CE 13 — Appareils de mesure — Hongrie.

ISO/TC 37 — Terminologie (principes et coordination) — ÖNA, Autriche.

ISO/TC 69 — Application des méthodes statistiques — AFNOR, France.

Union Internationale de Physique Pure et Appliquée — France.

J. 2 — Compteurs de vitesses mécaniques ou électromécaniques des véhicules automobiles.

États collaborateurs : Allemagne-Rép. Féd., Autriche, Belgique, Espagne, France, Hongrie, Inde, Roumanie,
Suisse.

ROUMANIE.

C. 5 — Apposition des marques de vérification sur les mesures et les instruments de mesurage.

États collaborateurs : Allemagne-Rép. Féd., Autriche, Belgique, Bulgarie, Danemark, France, Hongrie, Inde,
Japon, Norvège, Pays-Bas, Pologne, Royaume-Uni, Suisse, Tunisie, U.R.S.S., Yougoslavie.

ROYAUME-UNI.

Fl. 1 — Mesures de volumes de laboratoire.

États collaborateurs : Allemagne-Rép. Féd., Arabe Unie-Rép., Australie, Autriche, Belgique, Finlande, France,
Liaisons avec : Hongrie, Japon, Pologne, Roumanie, Suisse, Tchécoslovaquie.
ISO/TC 48 — Verrerie de laboratoire et appareils connexes — BSI, Royaume-Uni.

G. 4 — Poids de la classe de précision ordinaire.

États collaborateurs : Allemagne-Rép. Féd., Arabe Unie-Rép., Australie, Autriche, Bulgarie, Cuba, Danemark,
Finlande, France, Hongrie, Inde, Indonésie, Italie, Japon, Norvège, Pays-Bas, Pologne,
Roumanie, Suède, Suisse, U.R.S.S., Yougoslavie.

G. 9 — Peseuses empaqueteuses ou ensacheuses.

États collaborateurs : Allemagne-Rép. Féd., Australie, Belgique, France, Inde, Italie, Pays-Bas, Pologne, Suisse,
U.R.S.S.

G. 10 — Instruments de pesage totalisateurs à fonctionnement continu.

États collaborateurs : Allemagne-Rép. Féd., Australie, Autriche, Belgique, Cuba, France, Inde, Indonésie, Italie,
Japon, Norvège, Pays-Bas, Pologne, Roumanie, Suède, Suisse.

Z. 1 — Réglementation des produits conditionnés.

États collaborateurs : Allemagne-Rép. Féd., Australie, Autriche, France, Inde, Israël, Italie, Japon, Norvège,
Liaisons avec : Roumanie, Suisse, Tchécoslovaquie, Venezuela.
ISO/TC 52 — Récipients métalliques étanches pour denrées alimentaires — BSI, Royaume-Uni.

SUISSE.

Fl. 5 — Verrerie à boire.

États collaborateurs : Autriche, France, Hongrie, Roumanie, Tchécoslovaquie, Yougoslavie.

J. 1 — Mesures des vitesses linéaires par effet Doppler.

États collaborateurs : Allemagne-Rép. Féd., Autriche, Belgique, Espagne, France, Hongrie, Inde, Pologne,
Royaume-Uni.

T. 1 — Mesure des sons et bruits.

États collaborateurs : Allemagne-Rép. Féd., Autriche, France, Japon, Pologne, Royaume-Uni, U.R.S.S.

W. 1 — Mesure de la radioactivité (dosimétrie et protection).

États collaborateurs : Allemagne-Rép. Féd., Arabe Unie Rép., Espagne, France, Hongrie, Inde, Indonésie, Japon,
Liaisons avec : Pays-Bas, Pologne, Royaume-Uni, U.R.S.S.
ISO/TC 85 — Énergie nucléaire (SC2 : protection contre les rayonnements) — AFNOR, France.
CEI/CE 45B — Appareils de mesure des rayonnements ionisants, instruments pour la radio protection — Italie.

SUISSE + ESPAGNE.

Qe. 3 — Wattmètres et compteurs étalons.

États collaborateurs : Allemagne-Rép. Féd., Autriche, France, Hongrie, Indonésie, Japon, Pays-Bas, Pologne, Royaume-Uni.

Liaisons avec :

CEI/CE 13B — Appareils de mesure indicateurs — Hongrie.

TCHÉCOSLOVAQUIE.

Fl. 12 — Mesurages des hydrocarbures distribués par pipe-line.

Fl. 13 — Moyens de contrôle des distributions par pipe-line.

États collaborateurs : Allemagne-Rép. Féd., Autriche, France, Hongrie, Inde, Italie, Liban, Pays-Bas, Pologne, Roumanie, Royaume-Uni, Suisse, U.R.S.S.

Liaisons avec :

ISO/TC 28 — Produits pétroliers — ANSI, USA.

ISO/TC 30 — Mesure de débit des fluides dans les conduites fermées — AFNOR, France.

G. 11 — Balances pour pierres et matières précieuses.

États collaborateurs : Allemagne-Rép. Féd., Autriche, Bulgarie, Finlande, France, Inde, Royaume-Uni.

U.R.S.S.

B. 2 — Schémas types de hiérarchie des Étalons nationaux.

États collaborateurs : Australie, Belgique, Bulgarie, Hongrie, Inde, Pologne, Roumanie, Tchécoslovaquie.

C. 3 — Diverses classes de précision des instruments de mesure.

États collaborateurs : Allemagne-Rép. Féd., Autriche, Bulgarie, Cuba, Espagne, France, Inde, Italie, Japon, Norvège, Pologne, Royaume-Uni, Yougoslavie.

Liaisons avec :

CEI/CE 13 : Instruments de mesure.

D. 5 — Mesures de longueur à bouts plans (calibres étalons).

États collaborateurs : Allemagne-Rép. Féd., Belgique, France, Inde, Japon, Pologne, Royaume-Uni, Suède, Venezuela.

Liaisons avec :

ISO/TC 3 — Ajustements SC3 Métrologie dimensionnelle — BSI, Londres.

N. 1 — Manomètres et vacuomètres.

États collaborateurs : Allemagne-Rép. Féd., Autriche, Cuba, Hongrie, Inde, Indonésie, Italie, Japon, Pologne, Roumanie, Royaume-Uni, Yougoslavie.

Liaisons avec :

ISO/TC 112 — Technique de vide — BSI, Royaume-Uni.

P. 2 — Pyromètres optiques.

États collaborateurs : Allemagne-Rép. Féd., Australie, Autriche, France, Japon, Pologne, Royaume-Uni, Tchécoslovaquie.

P. 3 — Thermomètres électriques à résistance et couple.

États collaborateurs : Allemagne-Rép. Féd., Australie, Belgique, Espagne, France, Hongrie, Japon, Pologne, Royaume-Uni.

Liaisons avec :

CEI/CE 65 « Systèmes de commande de processus ».

U.R.S.S. + FRANCE.

Qe. 1 — Compteurs d'énergie électrique ménagers.

Qe. 2 — Compteurs d'énergie électrique industriels.

États collaborateurs : Allemagne-Rép. Féd., Arabe Unie-Rép., Autriche, Belgique, Bulgarie, Espagne, Hongrie, Inde, Indonésie, Japon, Pays-Bas, Pologne, Roumanie, Royaume-Uni, Suisse, Tchécoslovaquie, Venezuela, Yougoslavie.

Liaisons avec :

CEI/CE 13A — Compteurs — Hongrie.

BUREAU INTERNATIONAL DE METROLOGIE LEGALE.

A. 1 — Principes généraux de la métrologie légale.

États collaborateurs : Allemagne-Rép. Féd., Autriche, Belgique, Cuba, Espagne, France, Hongrie, Inde, Italie, Japon, Pays-Bas, Pologne, Suisse, Tchécoslovaquie, U.R.S.S.

A. 4 — Documentation métrologique.

États collaborateurs : Espagne, France, Italie, Japon, Pologne, Roumanie.

Liaisons avec :

ISO/TC 37 — Terminologie (principes et coordination) — ÖNA, Autriche.

ISO/TC 46 — Documentation — DNA, R.F. d'Allemagne.

ISO/TC 69 — Procédés statistiques d'interprétation de séries d'observations — AFNOR, France.

ISO/TC 73 — Questions de consommation — AFNOR, France.

G. 1 — Valeur conventionnelle de la masse des corps et des poids.

États collaborateurs : Autriche, Belgique, Cuba, France, Indonésie, Japon, Pays-Bas, Royaume-Uni, Suisse.

RECOMMANDATIONS INTERNATIONALES

de la
Conférence de Métrologie Légale

SECRETARIATS

N°

1 — Poids cylindriques de 1 gramme à 10 kilogrammes (de la classe de précision moyenne)	Belgique
2 — Poids parallélépipédiques de 5 à 50 kilogrammes (de la classe de précision moyenne)	Belgique
3 — Réglementation métrologique des instruments de pesage à fonctionnement non automatique et Commentaires relatifs à la détermination des erreurs des instruments de pesage à indication discontinue	R.F. d'Allemagne et France
4 — Fioles jaugées à un trait	Royaume-Uni
5 — Compteurs de volume de liquides (autres que l'eau) à chambres mesureuses	R.F. d'Allemagne et France
6 — Compteurs de volume de gaz Prescriptions générales	Pays-Bas et R.F. d'Allemagne
7 — Thermomètres médicaux à mercure, en verre, avec dispositif à maximum	R.F. d'Allemagne
8 — Méthode étalon de travail destinée à la vérification des instruments de mesurage du degré d'humidité des grains	R.F. d'Allemagne
9 — Vérification et étalonnage des blocs de référence de dureté Brinell	Autriche
10 — de dureté Vickers	
11 — de dureté Rockwell B	
12 — de dureté Rockwell C	
13 — Symbole de correspondance	B.I.M.L.
14 — Saccharimètres polarimétriques (diffusion différée)	R.F. d'Allemagne

Ces Recommandations peuvent être acquises au Bureau International de Métrologie Légale.

- 15 — Instruments de mesure
de la masse à l'hectolitre des céréales **R.F. d'Allemagne**
- 16 — Manomètres
des instruments de mesure de la tension artérielle **Autriche**
- 17 — Manomètres - manovacuumètres - vacuumètres « indicateurs » **U.R.S.S.**
à éléments récepteurs élastiques
à indications directes par aiguille et échelle graduée
(catégorie appareils de travail)
- 18 — Pyromètres optiques **U.R.S.S.**
à filament disparaissant
- 19 — Manomètres - manovacuumètres - vacuumètres « enregistreurs » **U.R.S.S.**
à éléments récepteurs élastiques
à enregistrements directs par style et diagramme
(catégorie appareils de travail)

ORGANISATION INTERNATIONALE DE MÉTROLOGIE LÉGALE

BUREAU INTERNATIONAL DE MÉTROLOGIE LÉGALE
11, RUE TURGOT — PARIS IX^e — FRANCE

ÉTATS MEMBRES DE L'ORGANISATION INTERNATIONALE DE MÉTROLOGIE LÉGALE

RÉPUBLIQUE FÉDÉRALE D'ALLEMAGNE.	IRAN.
RÉPUBLIQUE ARABE UNIE.	ISRAËL.
AUSTRALIE.	ITALIE
AUTRICHE.	JAPON.
BELGIQUE.	LIBAN.
BULGARIE.	MAROC.
CAMEROUN.	MONACO.
CEYLAN.	NORVÈGE.
CUBA.	PAYS-BAS.
DANEMARK.	POLOGNE.
RÉPUBLIQUE DOMINICAINE.	ROUMANIE.
ESPAGNE.	SUÈDE.
FINLANDE.	SUISSE.
FRANCE.	TCHÉCOSLOVAQUIE.
ROYAUME-UNI de GRANDE-BRETAGNE et d'IRLANDE du NORD.	TUNISIE.
GUINÉE.	U. R. S. S.
HONGRIE.	VENEZUELA.
INDE.	YOUgosLAVIE.
INDONÉSIE.	

MEMBRES CORRESPONDANTS

Grèce - Jamaïque - Jordanie - Luxembourg - Népal - Nouvelle-Zélande - Pakistan - Turquie
Arab Organization for Standardization and Metrology

ORGANISATION INTERNATIONALE DE MÉTROLOGIE LÉGALE

BUREAU INTERNATIONAL DE MÉTROLOGIE LÉGALE
11, RUE TURGOT — PARIS IX^e — FRANCE

MEMBRES ACTUELS du COMITÉ INTERNATIONAL de MÉTROLOGIE LÉGALE

RÉPUBLIQUE FÉDÉRALE D'ALLEMAGNE.

Mr W. MÜHE.
Regierungsdirektor,
Physikalisch-Technische Bundesanstalt
Bundesallee 100 — 33 BRAUNSCHWEIG.

RÉPUBLIQUE ARABE D'ÉGYPTÉ.

Mr A. GENEIDY.
Directeur Général, Egyptian Organization for Standardization,
Ministry of Industry,
2 Latin America Street, Garden City — CAIRO.

AUSTRALIE.

Mr T.J. CARMODY.
Executive Officer, National Standards Commission,
C/CSIRO — National Standards Laboratory,
University Grounds — City Road — CHIPPENDALE, N.S.W. 2008.

AUTRICHE.

Mr H. QUAS.
Chef de la Section de métrologie légale,
Bundesamt für Eich- und Vermessungswesen,
16, Arltgasse 35 — 1163 — WIEN.

BELGIQUE.

Mr J. CLAESEN.
Métrologue en Chef, Directeur du Service de la Métrologie,
Ministère des Affaires Économiques,
24-26, rue J.A. De Mot — B. 1040 BRUXELLES.

BULGARIE.

Mr A. DIMITROV.
Président, Comité de la Qualité, de la Normalisation et de la Métrologie,
21, rue « 6 septemvri » — P.O. Box 11 — SOFIA.

CAMEROUN.

Mr E. NDOUGOU.
Chef du Service des Poids et Mesures,
Boîte postale 493 — DOUALA.

CEYLAN.

Mr H.L.K. GOONETILLEKE.
Deputy Warden of the Standards,
Department of Price Control,
Weights and Measures Division,
Park Road — Havelock Town — COLOMBO 5.

CUBA.

Mr LEMUR LAUZÁN.
Directeur, Dirección de Normas y Metrología,
Ministerio de Industrias,
Reina 408 — entre Gervasio y Escobar — LA HABANA.

DANEMARK.

Mr F. NIELSEN.
Ingénieur en Chef, Justertvaesenet,
Amager Boulevard 115 — 2300 KØBENHAVN S.

RÉPUBLIQUE DOMINICAINE.

N... (à désigner par le Gouvernement Dominicain).

ESPAGNE.

Mr J.A. de ARTIGAS.
Président, Sección Técnica de la Comisión Permanente de Pesas y Medidas,
Plaza de la Lealtad, 4 — MADRID 14.

FINLANDE.

Mr L. LAITINEN.
Directeur a.a., Vakaustomisto,
Mariank, 14 — HELSINKI 17.

FRANCE.

Mr Ch. GOLDNER.
Chef du Service des Instruments de Mesure,
Ministère du Développement Industriel et Scientifique,
96, rue de Varenne — PARIS - 7^e.

ROYAUME UNI de GRANDE-BRETAGNE et d'IRLANDE du NORD.

Mr J.D. PLATT.
Head of Weights & Measures Division,
Department of Trade and Industry,
Stuart House,
23-25 Soho Square — LONDON W.1. 5FJ.

GUINÉE.

Mr CONDE Baba.
Chef du Service de Métrologie au Secrétariat d'État au Commerce Intérieur,
Ministère d'État chargé des Affaires extérieures,
(Division des Organismes Internationaux) — CONAKRY.

HONGRIE.

Mr P. HONTI.
Vice-Président, Országos Mérésügyi Hivatal,
Németvölgyi-út 57/39 — BUDAPEST XII.

INDE.

Mr V.B. MAINKAR.
Directeur, Weights and Measures,
Ministry of Industrial Development, (Directorate of Weights & Measures),
Shastri Bhavan, Room N° 310, A. Wing — NEW-DELHI 2.

INDONÉSIE.

Mr SOEHARDJO PARTOATMODJO.
Chef du Service de la Métrologie,
Direktorat Metrologi, Departemen Perdagangan,
Djalan Pasteur 6 — BANDUNG.

IRAN.

Mr HOSSEIN ALIZADEH.
Directeur Général, Institute of Standards and Industrial Research,
Ministry of Economy,
P.O. Box 2937 — TEHERAN.

ISRAËL.

Mr S. ZEEVI.
Chief, Weights and Measures Section,
Ministry of Commerce and Industry,
Palace Building — JERUSALEM.

ITALIE.

Mr M. OBERZINER.
Professeur à l'Université de Rome,
Comitato Centrale Metrico, Ministero dell'Industria e del Commercio,
Via Antonio Bosio 15 — 00161 — ROMA.

JAPON.

Mr K. YAMAMOTO.
Directeur, National Research Laboratory of Metrology,
10-4, 1-Chome, Kaga, Itabashi-ku — TOKYO.

LIBAN.

M. M. HEDARI.
Chef du Service des Poids et Mesures,
Ministère de l'Économie Nationale,
Rue Alfred Naccache — Ras-Beyrouth/BEYROUTH.

MAROC.

Mr M. BENKIRANE.
Chef du Service Central des Instruments de Mesure,
Ministère du Commerce, de l'Industrie, des Mines et de la Marine Marchande,
26, rue d'Avesnes — CASABLANCA.

MONACO.

Mr F. BOSAN.
Ingénieur, Direction des Travaux Publics,
et du Service des Relations Extérieures,
Centre Administratif Héraclès — MONACO.

NORVÈGE.

Mr S. KOCH.
Directeur, Det Norske Justervesen,
Nordahl Bruns gate 18 — OSLO 1.

PAYS-BAS.

Mr A.J. van MALE.
Directeur en Chef, Dienst van het IJkwezen, Hoofddirectie,
Eisenhowerlaan 140 — 's-GRAVENHAGF.

POLOGNE.

Mr Z. OSTROWSKI.
Président, Centralny Urząd Jakosci i Miar,
ul. Elektoralna 2-Skytka Pocztowa P.10 — WARSZAWA 1.

ROUMANIE.

Mr I. ISCRULESCU.
Directeur Institutul de Metrologie,
Inspectoratul General de Stat pentru Controlul Calitatii Produseior,
Sos. Vitan-Birzesti nr. 11, sector 4 — BUCAREST.

SUÈDE.

Mr B. ULVFOT.
Directeur, Kungl. Mynt- och Justeringsverket,
Hantverkargatan 5-Box 22055 — STOCKHOLM 22.

SUISSE.

Mr A. PERLSTAIN.
Directeur, Bureau Fédéral des Poids et Mesures,
Lindenweg 50 — 3084 WABERN/BE.

TCHÉCOSLOVAQUIE.

Mr M. KOCIÁN.
Vice-Président,
Urad pro normalizaci a mereni,
Václavské náměstí c.19 — Nové Město/PRAHA 1.

TUNISIE.

Mr Abdelhamid MILADI.
Chef de la Division des prix et du Contrôle économique,
Ministère de l'Économie Nationale,
Place du Gouvernement — TUNIS.

U.R.S.S.

Mr V. ERMAKOV.
Chef du Service de Métrologie,
Komitet Standartov, Mer & Izmeritel'nyh Priborov,
38 Kvartal Jugo-Zapada, Korpus 189-a — MOSKVA V-421.

VENEZUELA.

Mr R. de COLUBI CHANEZ.
Métrologiste en Chef, Servicio Nacional de Metrologia Legal,
Ministerio de Fomento,
Av. Javier Ustariz, Edif. Parque Residencial — Urb. San Bernardino/CARACAS.

YOUgosLAVIE.

Mr E. LAZAR.
Directeur Adjoint, Savezni zavod za mere i dragocene metale,
Banatska 14-Post. fah 746 — BEOGRAD.

PRÉSIDENTE.

Président Mr le Directeur en Chef A.J. van MALE, Pays-Bas.
1^{er} Vice-Président Mr le Professeur Dr V. ERMAKOV, U.R.S.S.
2^e Vice-Président Mr le Président P. HONTI, Hongrie.

CONSEIL DE LA PRÉSIDENTE.

Messieurs : A.J. van MALE, Pays-Bas, Président.
V. ERMAKOV, U.R.S.S., V/Président — P. HONTI, Hongrie, V/Président
J.D. PLATT, Royaume-Uni W. MÜHE, Rép. Féd. Allemagne
Ch. GOLDNER, France Z. OSTROWSKI, Pologne
V.B. MAINKAR, Inde A. PERLSTAIN, Suisse
le Directeur du Bureau international de Métrologie légale.

BUREAU INTERNATIONAL DE MÉTROLOGIE LÉGALE.

Directeur Mr M.D.V. COSTAMAGNA
Adjoint au Directeur Mr E.W. ALLWRIGHT
Adjoint administrateur M^{me} M-L. HOUDOUIN

MEMBRES D'HONNEUR.

Messieurs :

† Z. RAUSZER, Pologne — premier Président du Comité provisoire
A. DOLIMIER, France
† C. KARGACIN, Yougoslavie } - Membres du Comité provisoire
N.P. NIELSEN, Danemark }
M. JACOB, Belgique — Président du Comité
J. STULLA-GÖTZ, Autriche — Président du Comité
G.D. BOURDOUN, U.R.S.S. — Vice-Président du Comité
R. VIEWEG, Rép. Féd. d'Allemagne — Membre du Conseil de la Présidence
† J. OBALSKI, Pologne
H. KÖNIG, Suisse — Vice-Président du Comité
H. MOSER, Rép. Féd. d'Allemagne — Membre du Conseil de la Présidence
F. VIAUD, France — Membre du Conseil de la Présidence.

